

Отдел образования администрации Бузулукского района  
Оренбургской области  
Муниципальное бюджетное учреждение дополнительного образования  
«Центр внешкольной работы» Бузулукского района Оренбургской области

Принята на заседании  
методического совета МБУ ДО  
«Центр внешкольной работы»  
Бузулукского района  
от 20 сентября 2022 г.  
Протокол № 1

Утверждаю:  
Директор МБУ ДО «Центр  
внешкольной работы»  
Бузулукского района  
\_\_\_\_\_ Е.Н.  
Филатова  
20 сентября 2022 г.

Дополнительная общеобразовательная общеразвивающая  
программа технической направленности  
**«Инженерная графика»**

возраст обучающихся: 13 – 17 лет  
срок реализации: 1 год

Автор-составитель:  
Майоров Максим Александрович,  
педагог-организатор МБУ ДО  
«Центр внешкольной работы»  
Бузулукского района

село Сухоречка, 2022 г.

## **1 Пояснительная записка**

Дополнительная общеобразовательная общеразвивающая программа «Инженерная графика» направлена на формирование графической культуры учащихся, развитие пространственного мышления, а также творческого потенциала личности и разработана в соответствии с Федеральным законом от 29.12.2012 г. № 273-ФЗ «Об образовании в Российской Федерации», Приказом Министерства образования и науки РФ от 09.11.2018 г. № 196 «Об утверждении Порядка организации и осуществления образовательной деятельности по дополнительным общеобразовательным программам», Распоряжение Правительства Российской Федерации от 31 марта 2022 г. №678–р «Об утверждении Концепции развития дополнительного образования детей», Приказ Министерства просвещения Российской Федерации от 3 сентября 2019 г. № 467 «Об утверждении Целевой модели развития региональных систем дополнительного образования детей», Приказ Министерства науки и высшего образования Российской Федерации, Министерства просвещения Российской Федерации от 5 августа 2020 г. №№ 882, 391 «Об организации и осуществлении образовательной деятельности при сетевой форме реализации образовательных программ», Письмо Минобрнауки России от 18.11.2015 г. №09-3242 «О направлении информации» (вместе с «Методическими рекомендациями по проектированию дополнительных общеразвивающих программ (включая разноуровневые программы))), Постановление Главного государственного санитарного врача Российской Федерации от 28.09.2020 № 28 "Об утверждении санитарных правил СП 2.4. 3648-20 "Санитарно-эпидемиологические требования к организациям воспитания и обучения, отдыха и оздоровления детей и молодежи".

**Направленность:** техническая.

**Актуальность.**

В настоящее время нашему обществу требуются специалисты инженерной направленности. Поэтому многие выпускники после окончания школы поступают в технические вузы, где владение начальными навыками черчения (инженерной графики) является одним из условий успешного овладения будущей профессией.

В средней школе предмет «Черчение» исключен из числа обязательных учебных предметов и является одним из элементов образовательной области «Технология», в связи с чем, уровень знаний по черчению оставляет желать лучшего. Несмотря на тот факт, что конструкторская документация в настоящее время выполняется с использованием систем автоматизированного проектирования (САПР), обучение компьютерной графике возможно только при наличии сформированных навыков черчения вручную.

Результаты опроса, проведенного среди обучающихся 7-11 классов физико-математического профиля, свидетельствуют об отсутствии начальных навыков инженерной графики у будущих выпускников и запросе на данный курс со стороны обучающихся и их родителей.

Исходя из целей и задач среднего профессионального и высшего образования технических направлений подготовки, в частности обучения инженерной графике, основное внимание необходимо уделить развитию обучающихся: их мышления, пространственных представлений, пространственного воображения, наблюдательности и восприятия окружающего мира, способности сравнения, анализа и синтеза и воспитанию личностных социально-значимых качеств.

Эффективность обучения черчению находится в прямой зависимости от познавательного интереса каждого обучающегося к определенному виду деятельности. Успешность формирования познавательного интереса зависит от педагога: его эрудиции, знания, преподаваемой дисциплины, владения методикой преподавания, управления процессом обучения обучающихся, желания добиться качества знаний и умения использовать их на практике; и от воспитанников — от положительного отношения детей к учебному материалу.

Объединяя умственные и практические действия, репродуктивную и поисковую деятельность обучающихся, коллективные и индивидуальные формы работы, педагогический контроль и самоконтроль обучаемых, занятия по черчению позволяют создать такую мотивационную среду, в которой у детей формируются качества самостоятельности и инициативности, потребности в достижении желаемого результата, социально полезные ценностные ориентиры.

Курс творческого объединения раскроет возможность в формировании логического и пространственного мышления; покажет применение графических знаний и умений в профессиональной деятельности, быту, деловом общении; научит создавать изделия.

#### **Отличительная особенность и новизна.**

Программа предполагает тесное сочетание теоретической подготовки и обучение практическим навыкам в области технического творчества, технической графики, промышленного и художественного конструирования.

Содержание программы представляет собой интеграцию основ графического языка, изучаемого в объеме образовательного минимума (стандарта), и элементов компьютерной графики, осваиваемых на уровне пользователя отечественной образовательной системы трехмерного проектирования КОМПАС-3D LT и КОМПАС-3D Учебная версия. Так, изучая темы курса школьники знакомятся с ЭВМ как инструментом выполнения чертежных работ, получают общие сведения о методах геометрического моделирования при выполнении компьютерных чертежей, учатся использовать графические примитивы, осваивают систему координат и способы преобразования и редактирования компьютерного чертежа, общие

правила построения изображений чертежа и аксонометрического изображения. Кроме того, получают общее представление об алгоритмических и программных средствах, используемых для разработки компьютерных чертежей.

Программа предусматривает изучение формы предметов, правил чтения графических изображений, методов и правил графического изображения информации об изделиях; выполнение графической документации при параллельном овладении ручным и машинным способами.

**Адресат общеразвивающей программы.**

Программа курса рассчитана для обучающихся среднего звена 7 – 11 классов, возраст обучающихся 13 – 17 лет. Наполняемость групп – 10 - 20 человек. Учебные группы формируются по уровню развития базовых способностей к данному виду деятельности (по итогам предварительной проверки) а также с учетом выбора детьми времени удобного для занятий.

**Режим занятий.**

Продолжительность одного академического часа – 45 минут. Перерыв между занятиями - 10 минут. Общее количество часов в неделю - 2 часа. Занятия проводятся 1 раз в неделю по 2 часа.

**Объем общеразвивающей программы.**

Общее количество учебных часов, запланированных на весь период обучения, необходимых для освоения программы 72 часа.

**Срок освоения общеразвивающей программы.**

Объем программы – 72 часа. Программа рассчитана на 1 года обучения.

**Уровень программы: Стартовый.**

№	Уровень	Год обучения	Уровень освоения
1	Стартовый	1 год	Процесс освоения знаний включает в себя четыре этапа: понимание, запоминание, применение знаний по правилу и решение творческих задач. Обучающиеся смогут распознавать, воспроизводить, решать типовые и нетиповые технические задачи с элементами технического и художественного конструирования, требующие применения знаний в новых ситуациях. Обучающиеся получают знания о графическом языке и его место в передаче информации о предметном мире, рациональных приемах работы чертежными инструментами, правилах оформления чертежей и основных способах конструирования, получают навыки работы в образовательной системе трехмерного проектирования КОМПАС 3D LT и КОМПАС-3D Учебная версия.

## **Особенности организации образовательного процесса.**

Обучение по общеразвивающей программе строиться на следующих принципах реализации общеразвивающей программы:

1. Принцип наглядности. Эффективность обучения и воспитания зависит от степени привлечения к восприятию всех органов чувств учащегося. Чем более разнообразно чувственное восприятие материала, тем более прочно он усваивается. Необходимо сочетать применение наглядности со специальным мысленным формированием понятий. Наглядность обучения и, как следствие, воспитания обеспечивается применением разнообразных иллюстраций, демонстрацией учебных моделей, показов приемов работы и т.д.

2. Принцип преемственности. Это принцип систематичности изложения материала и последовательности его подачи. Требование преемственности предполагает такую организацию учебного и воспитательного процесса, при которой то или иное мероприятие является естественным и логическим продолжением проводимой ранее работы, закрепляет и развивает достигнутое, поднимает восприятие и развитие на более высокий уровень.

3. Принцип доступности. При изложении материала должны учитываться возрастные и индивидуальные особенности учащихся. Этот принцип требует, чтобы обучение строилось на уровне возможностей обучающихся, без интеллектуальных, физических и моральных перегрузок.

4. Принцип деятельностного обучения. Подлинную сущность человеческого образования составляет глубоко и самостоятельно осмысленные знания, приобретаемые путем интенсивного напряжения собственной умственной деятельности.

Обучение по программе построено по принципу - от простого - к сложному. От вырезания простых и симметричных форм – к составлению сложных сюжетных композиций; от работы на плоскости – к проработке объемных форм.

В процессе обучения используются следующие методы: объяснительно-иллюстративный, репродуктивный, деятельностный, эвристический, исследовательский.

В процессе обучения предусматриваются следующие формы учебных занятий: типовое занятие (сочетающее в себе объяснение и практическое упражнение), консультация, дискуссия, практическое упражнение под руководством педагога по закреплению определенных навыков, творческие задания, самостоятельная работа.

Концептуальную основу программы составляют:

1. Личностный подход к каждому обучающемуся;
2. Постепенное освоение теоретических и практических знаний, умений и навыков;
3. Преемственность обучения;

4. Формирование у подростка умения выразить свою концепцию в трехмерном пространстве, поверив в свои силы и возможности.

#### **Перечень форм обучения.**

По количеству детей по программе предполагаются следующие формы обучения:

- Групповая работа (используется при совместной разработке проектов);
- Индивидуальная работа (используется при подготовке воспитанников к конкурсам и соревнованиям);
- Малые группы (2-4 человека);
- Фронтальная работа (все ученики одновременно выполняют одинаковую, общую для всех работу, всем классом обсуждают, сравнивают и обобщают её результаты)

Педагог самостоятельно выбирает формы и методы проведения занятий. В процессе обучения особое внимание должно быть уделено прочному усвоению и выполнению всех требований и правил безопасности труда. К концу обучения каждый учащийся должен уметь самостоятельно выполнять работы, предусмотренные данной программой. С целью повышения эффективности занятий, воспитанию у школьников интереса к профессиональной деятельности, рекомендуется привлекать их к выполнению творческих проектов (сборочные чертежи, планы, макеты).

**Перечень видов занятий:** лекции, практические занятия, практическая, творческая и самостоятельная работа, работа в системе автоматизированного проектирования.

**Перечень форм подведения итогов реализации общеразвивающей программы:** во время обучения по программе «Инженерная графика» обучающиеся принимают участие в городских конкурсах, олимпиадах, окружных и внутришкольных конференциях и соревнованиях по информационным технологиям, открытых и итоговых занятиях, защита проекта, опрос, наблюдение, дискуссии, тестирование.

## **2 Цели и задачи общеразвивающей программы**

**Цель** – приобщение обучающихся к графической культуре, совокупности достижений человечества в области освоения графических способов передачи информации.

#### **Задачи:**

*Образовательные:*

- стимулировать мотивации обучающихся к получению знаний;
- научить понимать графический язык общения, передачи и хранения информации о предметном мире с помощью различных методов, способов отображения ее на плоскости и правил считывания;
- приобщение к истокам русской культуры (технике, механике, архитектуре);
- формирование творческой личности ребенка;

- формирование у обучающихся технического мышления, пространственных представлений, а также способностей к познанию техники с помощью графических изображений;
- научить работать с чертежными инструментами;
- обучить воссоздавать образы предметов, анализировать их форму, расчленять на его составные элементы;
- обучить самостоятельно, пользоваться учебными и справочными материалами.

*Развивающие:*

- развитие творческого мышления и формирование элементарных умений преобразовывать форму предметов, изменять их положение и ориентацию в пространстве;
- способствовать развитию и формированию художественных и потенциальных способностей детей;
- развитие интереса к сфере технического творчества;
- развитие внимания, памяти, глазомера;
- развитие умения излагать мысли в четкой логической последовательности, обогащение речи обучающихся;
- развитие фантазии, пространственного воображения;
- развитие пространственного и технического мышления, активизирование мыслительных процессов (творческое решение поставленных задач, изобретательность, поиск нового и оригинального);
- расширить и углубить познания о предметах и явлениях окружающего мира и мира техники;
- развивать все виды мышления, соприкасающиеся с графической деятельностью обучающихся.

*Воспитательные:*

- создать условия и содействовать техническому воспитанию детей;
- формировать умения составлять план действий и применять его для решения практических задач, осуществлять анализ и оценку проделанной работы;
- содействовать формированию способностей осуществлять контроль, коррекцию и оценку результатов своей деятельности, способностей проявлять индивидуальную творческую инициативу;
- содействовать воспитанию организационно-волевых и личностных качеств личности (самостоятельность, терпение, воля, самоконтроль, настойчивость к достижению цели);
- создать условия для формирования творческой активности;
- воспитать культуру общения в коллективе, чувство взаимовыручки и коллективизма; создать условия коллективного творчества.

### **3 Содержание общеразвивающей программы**

#### **Учебный план 1-го года обучения**

№	Название раздела, темы	Количество часов			Форма аттестации/ контроля
		Всего	Теория	Практика	
<b>1</b>	<b>Введение в инженерную графику</b>	<b>15</b>	<b>6</b>	<b>9</b>	
1.1	Вводное занятие	2	1	-	Опрос
1.2.	Чертежные инструменты и материалы	2	1	-	Опрос
1.3	Линии чертежа	2	1	2	Опрос, проверка рабочих листов формата А3
1.4	Чертежные шрифты	2	1	1	Опрос, проверка начертания букв и цифр (формат А3)
1.5	Формат, рамка и основная надпись,	1	-	2	Проверка рабочих листов формата А3
1.6	Масштабы	2	1	-	Опрос
1.7	Основные сведения о размерах	2	1	2	Тестирование, Проверка рабочих листов формата А3
1.8	Графическая работа «Линии чертежа и основная надпись»	2	-	2	Проверка графических работ (формата А3)
<b>2</b>	<b>Геометрические построения</b>	<b>11</b>	<b>2</b>	<b>9</b>	
2.1	Построение параллельных и перпендикулярных прямых	2	-	2	Проверка рабочих листов формата А3
2.2	Деление отрезков прямых на равные части	2	-	2	Проверка рабочих листов формата А3
2.3	Построение и деление углов	1	-	1	Проверка рабочих листов формата А3
2.4	Построение и деление окружности	2	1	1	Опрос, проверка рабочих листов формата А3
2.5	Построение сопряжений	2	1	1	Опрос, Проверка рабочих листов формата А3
2.6	Графическая работа «Построение плоской детали с сопряжением и размерами»	2	-	2	Проверка графических работ (формата А3)
<b>3</b>	<b>Аксонметрические проекции</b>	<b>11</b>	<b>1</b>	<b>10</b>	
3.1	Виды аксонометрических	2	1	1	Тестирование, проверка рабочих



	проекций. Понятие о проецировании				листов формата А3
3.2	Построение косоугольной диметрической проекции	2	-	2	Проверка чертежей на формате А3
3.3	Построение прямоугольной изометрической проекции	2	-	2	Проверка чертежей на формате А3
3.4	Построение изометрической проекции окружности	1	-	1	Проверка рабочих листов формата А3
3.5	Графическая работа «Диметрия и изометрия одного изделия»	2	-	2	Проверка графических работ (формата А3)
3.6	Графическая работа «Технический рисунок»	2	-	2	Проверка графических работ (формата А3)
<b>4</b>	<b>Машиностроительное черчение</b>	<b>19</b>	<b>6</b>	<b>13</b>	
4.1	Изображения-виды, разрезы, сечения	2	1	2	Опрос, проверка рабочих листов формата А3
4.2	Графическая работа «Построение главного вида и сечений вала по наглядному изображению»	1	-	2	Проверка графических работ (формата А3)
4.3	Виды конструкторских документов	2	1	1	Опрос, проверка графических работ (формата А3)
4.4	Изображение и обозначение резьб	2	1	1	Тестирование, наблюдение в течении выполнения практического задания, графических работ (формата А3)
4.5	Виды соединений	1	1	2	Опрос, проверка рабочих листов формата А3
4.6	Чертежи деталей и сборочных единиц	3	1	2	Опрос, проверка правильности чтения чертежей.
4.7	Схемы	2	1	1	Опрос, проверка

					правильности чтения схем.
4.8	Общие сведения о строительных чертежах	2	1	1	Опрос, проверка правильности чтения чертежей.
<b>5</b>	<b>Работа в САПР КОМПАС 3D LT или КОМПАС-3D Учебная версия</b>	<b>16</b>	<b>6</b>	<b>10</b>	
5.1	Интерфейс и начало работы	2	1	1	Опрос, проверка последовательности настройки рабочего пространства
5.2	Создание графических примитивов КОМПАС 3D	2	1	1	Опрос, проверка чертежей в рабочем пространстве САПР
5.3	Режимы черчения и настройка	2	1	1	Опрос, проверка чертежей в рабочем пространстве САПР
5.4	Редактирование объектов	2	1	1	Опрос, проверка чертежей в рабочем пространстве САПР
5.5	Основные свойства объектов. Слои. Блоки	2	1	1	Опрос, проверка чертежей в рабочем пространстве САПР
5.6	Штриховка	2	1	1	Опрос, проверка чертежей в рабочем пространстве САПР
5.7	Размеры	2	-	2	Проверка чертежей в рабочем пространстве САПР
5.8	Графическая работа «Построение сборочного чертежа»	2	-	2	Проверка графической работы в рабочем пространстве САПР.
	<b>Итого:</b>	<b>72</b>	<b>22</b>	<b>50</b>	

### Содержание учебного плана

#### Раздел №1 Введение в инженерную графику

##### Тема 1.1 Вводное занятие

**Теория.** Предмет «Инженерная графика». Значение черчения в практической деятельности людей. Краткие сведения об истории развития чертежей. Цели, содержание и задачи изучения черчения.

**Текущий контроль:** Опрос

Тема 1.2 Чертежные инструменты и материалы

**Теория.** Чертежные инструменты: назначение твердости грифеля карандашей, линейка, циркуль, угольник, лекало.

**Текущий контроль:** Опрос

*Тема 1.3 Линии чертежа*

**Теория.** Начертание и назначение основных линий, применяемых на чертежах. Правила нанесения линий по ГОСТ на чертежах.

**Практика.** Отработка правильности начертания линий. Построение графического рисунка с использованием основных линий чертежа.

**Текущий контроль:** Опрос, проверка рабочих листов формата А3

*Тема 1.4 Чертежные шрифты*

**Теория.** Сведения о стандартных шрифтах, размерах и конструкции букв и цифр. Правила выполнения надписей на чертежах в машиностроении.

**Практика.** Начертание букв и цифр чертежного шрифта типа Б с наклоном на миллиметровой бумаге.

**Текущий контроль:** Опрос, проверка начертания букв и цифр (формат А3)

*Тема 1.5 Формат, рамка и основная надпись*

**Практика.** Изучение форматов. Начертание рамки и основной надписи в соответствии с требованиями ГОСТа. Контроль. Проверка рабочих тетрадей.

**Текущий контроль:** Проверка рабочих листов формата А3

*Тема 1.6 Масштабы*

**Теория.** Изучение ГОСТ 2.302-68, основные сведения о масштабах, правила обозначения на чертежах.

**Текущий контроль:** Опрос

*Тема 1.7 Основные сведения о размерах*

**Теория.** Правила нанесения размеров по ГОСТ 2.307-68 на чертежах. Линейные и угловые размеры, размерные и выносные линии, стрелки, размерные числа и их расположение на чертеже, знаки, применяемые при нанесении размеров.

**Практика.** Начертание простой плоской фигуры с нанесением размеров и проставлением размерных чисел.

**Текущий контроль:** Тестирование, Проверка рабочих листов формата А3

*Тема 1.8 Графическая работа «Линии чертежа и основная надпись»*

**Практика.** Выполнение графической работы на листе формата А3, с оформлением основной надписью, ее заполнением и различными типами линий.

**Текущий контроль:** Проверка графических работ (формата А3)

## **Раздел № 2 Геометрические построения**

*Тема № 2.1 Построение параллельных и перпендикулярных прямых*

**Практика.** Графические приемы построения параллельных и взаимно перпендикулярных прямых.

**Текущий контроль:** Проверка рабочих листов формата А3

*Тема № 2.2 Деление отрезков прямых на равные части*

**Практика.** Взаимосвязь математических положений и приемов графических построений. Графические приемы деления отрезка.

**Текущий контроль:** Проверка рабочих листов формата А3

*Тема № 2.3 Построение и деление углов*

**Практика.** Построение прямых, тупых и острых углов. Графические приемы деления углов. Деление угла пополам. Деление прямого угла на 3 равных части.

**Текущий контроль:** Проверка рабочих листов формата А3

*Тема № 2.4 Построение и деление окружности*

**Теория.** Взаимосвязь математических положений и приемов графических построений.

**Практика.** Графические приемы деления окружностей. Деление окружности на 3, 4, 5, 6, 8 и 12 равных частей.

**Текущий контроль:** Опрос, проверка рабочих листов формата А3

*Тема № 2.5 Построение сопряжений*

**Теория.** Способы построения сопряжения. Сопряжения, применяемые в технических контурах деталей.

**Практика.** Построение сопряжения двух пересекающихся прямых. Сопряжение прямой линии с окружностью. Сопряжение двух заданных окружностей.

**Текущий контроль:** Опрос, Проверка рабочих листов формата А3

*Тема № 2.6 Графическая работа «Построение плоской детали с сопряжением и размерами»*

**Практика.** Выполнение построения плоской фигуры с сопряжением и нанесением размерных линий и чисел.

**Текущий контроль:** Проверка графических работ (формата А3)

### **Раздел № 3 Аксонометрические проекции**

*Тема № 3.1 Виды аксонометрических проекций. Понятие о проецировании*

**Теория.** Понятие о проецировании. Виды аксонометрических проекций: прямоугольные (изометрическая и диметрическая). Аксонометрические оси.

**Практика.** Построение осей и простых тел в аксонометрических проекциях.

**Текущий контроль:** Тестирование, Проверка рабочих листов формата А3

*Тема № 3.2 Построение косоугольной диметрической проекции*

**Практика.** Построение изделия в диметрической проекции с соблюдением всех правил.

**Текущий контроль:** Проверка чертежей на формате А3

*Тема № 3.3 Построение прямоугольной изометрической проекции*

**Практика.** Построение изделия в прямоугольной изометрической проекции с соблюдением всех правил. Проверка наглядного изображения изделия в двух проекциях.

**Текущий контроль:** Проверка чертежей на формате А3

*Тема № 3.4 Построение изометрической проекции окружности*

**Практика.** Построение окружности в изометрической проекции в соответствии с правилами. Контроль.

**Текущий контроль:** Проверка рабочих листов формата А3

*Тема № 3.5 Графическая работа «Диметрия и изометрия одного изделия»*

**Практика.** Выполнение чертежа сложной детали по правилам построения аксонометрических проекций на одном листе, для сравнительного анализа.

**Текущий контроль:** Проверка графических работ (формата А3)

*Тема № 3.6 Графическая работа № 4. Технический рисунок*

**Практика.** Выполнение чертежа методом технического рисования

**Текущий контроль:** Проверка графических работ (формата А3)

## **Раздел № 4 Машиностроительное черчение**

*Тема № 4.1 Изображения-виды, разрезы, сечения*

**Теория.** Назначение, расположение и обозначение основных, местных и дополнительных видов. Классификация, расположение и обозначение разрезов. Различие между сечением и разрезом. Линия сечений.

**Практика.** Построение видов по макету детали. Построение детали в разрезе. Построение сечений этой же детали, сравнительный анализ в начертании разрезов и сечений.

**Текущий контроль:** Опрос, проверка рабочих листов формата А3

*Тема № 4.2 Графическая работа «Построение главного вида и сечений вала по наглядному изображению»*

**Практика.** Построение в главного вида вала и выносных сечений по наглядному изометрическому виду вала

**Текущий контроль:** Проверка графических работ (формата А3)

*Тема № 4.3 Виды конструкторских документов*

**Теория.** Виды изделий. Виды конструкторских документов и стадии их разработки. Спецификации.

**Практика.** Составление спецификации.

**Текущий контроль:** Опрос, проверка графических работ (формата А3)

*Тема № 4.4 Изображение и обозначение резьб*

**Теория.** Резьба: основные сведения, классификация, параметры резьбы. Изображения и обозначение резьбы. Условное изображение резьбы.

**Практика.** Построение резьбовых соединений в масштабе 2:1 с натурального образца с использованием измерительных инструментов.

**Текущий контроль:** Тестирование, наблюдение в течении выполнения практического задания, графических работ (формата А3)

*Тема № 4.5 Виды соединений*

**Теория.** Разъемные и неразъемные соединения. Классификация соединений. Резьбовые, шпоночные, шлицевые соединения. Сварные соединения и швы. Выполненные соединения сваркой, заклепками, пайкой, склеиванием.

**Практика.** Выполнение двух чертежей разных видов соединений (резьбовое и сварочное, шпилечное и клепанное и т.д.).

**Текущий контроль:** Опрос, проверка рабочих листов формата А3

*Тема № 4.6 Чертежи деталей и сборочных единиц*

**Теория.** Элементы деталей машин. Текстовые надписи на чертежах. Обозначение материалов в конструкторской документации. Эскизы и рабочие чертежи деталей.

**Практика.** Чтение чертежей.

**Текущий контроль:** Опрос, Проверка правильности чтения чертежей.

*Тема № 4.7 Схемы*

**Теория.** Вид и типы схем. Общие требования к выполнению схем. Схемы электрические, кинематические, гидравлические, пневматические.

**Практика.** Чтение электрических схем

**Текущий контроль:** Опрос, проверка правильности чтения схем.

*Тема № 4.8 Общие сведения о строительных чертежах*

**Теория.** Краткие сведения о строительных чертежах. Конструктивные элементы зданий. Масштабы.

**Практика.** Чтение чертежей зданий. Контроль.

**Текущий контроль:** Опрос, проверка правильности чтения чертежей.

## **Раздел № 5 Работа в САПР КОМПАС 3D LT или КОМПАС-3D Учебная версия.**

*Тема № 5.1 Интерфейс и начало работы*

**Теория.** Назначение программы, возможности, версии. Рабочие пространства. Изучение интерфейса программы: Лента, Вкладки, Панели. Командная строка, графическая область, система координат. Создание, сохранение и открытие чертежа. Автосохранение и его настройка. Типы файлов, используемые в КОМПАС 3D LT или КОМПАС-3D Учебная версия. Настройка единиц измерения.

**Практика.** Настройка рабочего пространства САПР

**Текущий контроль:** Опрос, проверка последовательности настройки рабочего пространства

*Тема № 5.2 Создание графических примитивов КОМПАС 3D LT или КОМПАС-3D Учебная версия.*

**Теория.** Способы управления экранным изображением. Способы ввода команд. Отмена ошибочных команд. Возврат команд. Отрезок. Способы указания точек. Способы ввода координат. Круг, дуга, точка, сплайн, эллипс.

**Практика.** Создание сложных графических примитивов: прямоугольник, многоугольник. Полилиния: свойства, настройка, применение. Измерение построений.

**Текущий контроль:** Опрос, проверка чертежей в рабочем пространстве САПР

*Тема № 5.3 Режимы черчения и настройка*

**Теория.** Ортогональный режим черчения. Режим объектной привязки. Режим полярного отслеживания углов. Режим отслеживания объектных привязок.

**Практика.** Создание чертежей крепежных изделий (болт, гайка, шпилька, и т.п.)

**Текущий контроль:** Опрос, проверка чертежей в рабочем пространстве САПР

*Тема № 5.4 Редактирование объектов*

**Теория.** Основные принципы редактирования объектов. Способы выбора объектов. Команды перенести, копировать, повернуть, Зеркало. Команды Фаска, Сопряжение, удлинить, Обрезать. Команды растянуть, Смещение, выровнять, Разорвать. Редактирование с помощью ручек. Команда Массив: создание, настройка.

**Практика.** Создание чертежей разъемных и неразъемных сборочных единиц.

**Текущий контроль:** Опрос, проверка чертежей в рабочем пространстве САПР

*Тема № 5.5 Основные свойства объектов. Слои. Блоки*

**Теория.** Основные свойства объектов: Цвет, Тип линии, Вес линий, Прозрачность. Назначение слоев. Создание слоев и работа с ними. Управление слоями: выключение, замораживание, блокировка. Возможности редактирования свойств слоёв. Окно Свойства: назначение, редактирование объектов.

**Практика.** Создание чертежей схем (электрическая, гидравлическая и т.п.).

**Текущий контроль:** Опрос, проверка чертежей в рабочем пространстве САПР

*Тема № 5.6 Штриховка*

**Теория.** Типы штриховок: образец, тело, градиент, из линий. Создание и свойства штриховки.

**Практика.** Создание чертежей простых сборочных единиц, с нанесением горизонтального, фронтального, профильного, вертикального и поперечного разреза.

**Текущий контроль:** Опрос, проверка чертежей в рабочем пространстве САПР

*Тема № 5.7 Размеры*

**Практика.** Размерный стиль. Создание размерного стиля. Нанесение размеров. Основная группа размерных инструментов. Специальные размеры - базовый, цепь. Свойства размеров. Редактирование размеров. Нанесение размеров на чертеже простых сборочных единиц.

**Текущий контроль:** Проверка чертежей в рабочем пространстве САПР

*Тема № 5.8 Графическая работа «Построение сборочного чертежа»*

**Практика:** По выданной карточке-заданию построить в программе сборочный чертеж, нанести размеры, выполнить разрез и построить 3 вида.

**Текущий контроль:** Проверка графической работы в рабочем пространстве САПР.

### **Ожидаемые результаты освоения программы**

#### **Метапредметные:**

- владение информационно-логическими умениями: определять понятия, создавать обобщения, устанавливать аналогии, классифицировать, самостоятельно выбирать основания и критерии для классификации, устанавливать причинно-следственные связи, строить логическое рассуждение, умозаключение (индуктивное, дедуктивное и по аналогии) и делать выводы;

- владение умениями самостоятельно планировать пути достижения целей; соотносить свои действия с планируемыми результатами, осуществлять контроль своей деятельности, определять способы действий в рамках предложенных условий, корректировать свои действия в соответствии с изменяющейся ситуацией;

- оценивать правильность выполнения учебной задачи;

- владение основами самоконтроля, самооценки, принятия решений и осуществления осознанного выбора в учебной и познавательной деятельности;

- владение основными универсальными умениями информационного характера: постановка и формулирование проблемы; поиск и выделение необходимой информации, применение методов информационного поиска; структурирование и визуализация информации; выбор наиболее эффективных способов решения задач в зависимости от конкретных условий; самостоятельное создание алгоритмов деятельности при решении проблем творческого и поискового характера;

#### **Личностные:**

- наличие представлений о графической культуре как части мировой культуры;

- понимание роли графического языка в современном мире;

- владение первичными навыками анализа и критичной оценки получаемой информации;

- способность увязать учебное содержание с собственным жизненным опытом, понять значимость подготовки в области графических изображений в условиях развития информационного общества;

- готовность к повышению своего образовательного уровня и продолжению обучения с использованием средств и методов информатики и ИКТ;



- способность и готовность к общению и сотрудничеству со сверстниками и взрослыми в процессе образовательной, общественно-полезной, учебно-исследовательской, творческой деятельности;

### **Предметные:**

- обучающихся знает определения: чертежа, эскиза, технического рисунка, схемы; иметь понятие о стандартизации, о единой системе конструкторской документации (ЕСКД), основы прямоугольного проецирования на одну, две и три взаимно перпендикулярные плоскости проекций;

- обучающихся знает расположение осей прямоугольной изометрической проекции, алгоритм их построения и размеры, откладываемые по осям;

- обучающихся знает принципы алгоритмов построения чертежей, представленных одним, двумя или тремя видами, недостающей проекции детали по двум заданным, изометрической проекции детали по ее комплексному чертежу, эскиза и технического рисунка;

- обучающихся способен рационально использовать чертежные инструменты, выполнять чертежи разверток поверхностей геометрических тел, делить отрезки, углы и окружности на равные части, строить сопряжение углов и анализировать:

а) геометрическую форму предметов, представленных в натуре, наглядным изображением, чертежом;

б) графический состав двумерных изображений (видов);

- обучающихся обладает навыками выбора главного вида и необходимого количества видов предмета для построения его чертежа, соблюдения требований к оформлению чертежей и эскизов, чистки и выполнений чертежей, эскизов, наглядных изображений, технических рисунков деталей и изделий, осуществления различных преобразований формы объектов, изменения пространственного положения объектов;

- формирование у обучающихся графической культуры, представления о графических средствах отображения, создания, хранения, передачи и обработки информации, а также представления об основных изучаемых понятиях: проекция, комплексный чертеж, вид, разрез, сечение;

- формирование у обучающихся умений применять графические знания и умения для решения различных прикладных задач;

#### 4 Комплекс организационно-педагогических условий

#### Календарный учебный график на 2022-2023 учебный год

№ п/п	Месяц	Число	Время проведения занятия	Форма занятия	Кол-во часов	Тема занятия	Место проведения	Форма контроля
1				Лекция	1	Вводное занятие. Теория. Предмет «Инженерная графика». Значение черчения в практической деятельности людей. Краткие сведения об истории развития чертежей. Цели, содержание и задачи изучения черчения.	Учебная аудитория ОО	Опрос
2				Лекция	1	Чертежные инструменты: назначение твердости грифеля карандашей, линейка, циркуль, угольник, лекало.	Учебная аудитория ОО	Опрос
3				Лекция	1	Начертание и назначение основных линий, применяемых на чертежах. Правила	Учебная аудитория ОО	Опрос

						нанесения линий по ГОСТ на чертежах.		
4				Практическое занятие	2	Отработка правильности начертания линий. Построение графического рисунка с использованием основных линий чертежа.	Учебная аудитория ОО	Проверка рабочих листов формата А3
5				Лекция	1	Сведения о стандартных шрифтах, размерах и конструкции букв и цифр. Правила выполнения надписей на чертежах в машиностроении.	Учебная аудитория ОО	Опрос
6				Практическое занятие	1	Начертание букв и цифр чертежного шрифта типа Б с наклоном на миллиметровой бумаге.	Учебная аудитория ОО	Проверка начертания букв и цифр (формат А3)
7				Практическое занятие	2	Изучение форматов. Начертание рамки и основной надписи в соответствии с требованиями ГОСТа. Контроль. Проверка рабочих тетрадей.	Учебная аудитория ОО	Проверка рабочих листов формата А3
8				Лекция	1	Масштабы. Изучение	Учебная	Опрос

						ГОСТ 2.302-68, основные сведения о масштабах, правила обозначения на чертежах.	аудитория ОО	
9				Лекция	1	Правила нанесения размеров по ГОСТ 2.307-68 на чертежах. Линейные и угловые размеры, размерные и выносные линии, стрелки, размерные числа и их расположение на чертеже, знаки, применяемые при нанесении размеров.	Учебная аудитория ОО	Тестирование
10				Практическое занятие	2	Начертание простой плоской фигуры с нанесением размеров и проставлением размерных чисел.	Учебная аудитория ОО	Проверка рабочих листов формата А3
11				Коллективная графическая работа	2	Выполнение графической работы на листе формата А3, с оформлением основной надписью, ее заполнением и	Учебная аудитория ОО	Проверка графических работ (формата А3)

						различными типами линий.		
11				Практическое занятие	2	Графические приемы построения параллельных и взаимно перпендикулярных прямых.	Учебная аудитория ОО	Проверка рабочих листов формата А3
12				Практическое занятие	2	Взаимосвязь математических положений и приемов графических построений. Графические приемы деления отрезка.	Учебная аудитория ОО	Проверка рабочих листов формата А3
13				Практическое занятие	1	Построение прямых, тупых и острых углов. Графические приемы деления углов. Деление угла пополам. Деление прямого угла на 3 равных части.	Учебная аудитория ОО	Проверка рабочих листов формата А3
14				Лекция	1	Взаимосвязь математических положений и приемов графических построений.	Учебная аудитория ОО	Опрос
15				Практическое	1	Графические приемы	Учебная	Проверка рабочих

				занятие		деления окружностей. Деление окружности на 3, 4, 5, 6,8 и 12 равных частей.	аудитория ОО	листов формата А3
16				Лекция	1	Способы построения сопряжения. Сопряжения, применяемые в технических контурах деталей.	Учебная аудитория ОО	Опрос
17				Практическое занятие	1	Построение сопряжения двух пересекающихся прямых. Сопряжение прямой линии с окружностью. Сопряжение двух заданных окружностей.	Учебная аудитория ОО	Проверка рабочих листов формата А3
18				Коллективная графическая работа	2	Графическая работа «Построение плоской детали с сопряжением и размерами». Выполнение построения плоской фигуры с сопряжением и нанесением размерных линий и чисел.	Учебная аудитория ОО	Проверка графических работ (формата А3)
19				Лекция	1	Понятие о	Учебная	Тестирование

						проецировании. Виды аксонометрических проекций: прямоугольные (изометрическая и диметрическая). Аксонометрические оси.	аудитория ОО	
20				Практическое занятие	1	Построение осей и простых тел в аксонометрических проекциях.	Учебная аудитория ОО	Проверка рабочих листов формата А3
21				Практическое занятие	2	Построение изделия в диметрической проекции с соблюдением всех правил.	Учебная аудитория ОО	Проверка чертежей на формате А3
22				Практическое занятие	2	Построение изделия в прямоугольной изометрической проекции с соблюдением всех правил. Проверка наглядного изображения изделия в двух проекциях.	Учебная аудитория ОО	Проверка чертежей на формате А3
23				Практическое занятие	1	Построение окружности в изометрической проекции	Учебная аудитория ОО	Проверка чертежей на формате А3

						соответствии с правилами. Контроль.		
24				Коллективная графическая работа	2	Графическая работа «Диметрия и изометрия одного изделия». Выполнение чертежа сложной детали по правилам построения аксонометрических проекций на одном листе, для сравнительного анализа.	Учебная аудитория ОО	Проверка графических работ (формата А3)
25				Коллективная графическая работа	2	Графическая работа № 4. Технический рисунок Выполнение чертежа методом технического рисования	Учебная аудитория ОО	Проверка графических работ (формата А3)
26				Лекция	1	Назначение, расположение и обозначение основных, местных и дополнительных видов. Классификация, расположение и обозначение разрезов. Различие между сечением и разрезом. Линия сечений.	Учебная аудитория ОО	Опрос



27				Практическое занятие	2	Построение видов по макету детали. Построение детали в разрезе. Построение сечений этой же детали, сравнительный анализ в начертании разрезов и сечений.	Учебная аудитория ОО	Проверка рабочих листов формата А3
28				Коллективная графическая работа	2	Графическая работа «Построение главного вида и сечений вала по наглядному изображению» Построение в главного вида вала и выносных сечений по наглядному изометрическому виду вала	Учебная аудитория ОО	Проверка графических работ (формата А3)
29				Лекция	1	Виды изделий. Виды конструкторских документов и стадии их разработки. Спецификации.	Учебная аудитория ОО	Опрос
30				Практическое занятие	1	Составление спецификации.	Учебная аудитория ОО	Проверка графических работ (формата А3)
31				Лекция	1	Резьба: основные сведения,	Учебная аудитория	Тестирование

						классификация, параметры резьбы. Изображения и обозначение резьбы. Условное изображение резьбы.	ОО	
32				Практическое занятие	1	Построение резьбовых соединений в масштабе 2:1 с натурального образца с использованием измерительных инструментов.	Учебная аудитория ОО	Наблюдение в течении выполнения практического задания, графических работ (формата А3)
33				Лекция	1	Разъемные и неразъемные соединения. Классификация соединений. Резьбовые, шпоночные, шлицевые соединения. Сварные соединения и швы. Выполненные соединения сваркой, заклепками, пайкой, склеиванием.	Учебная аудитория ОО	Опрос
34				Практическое занятие	2	Выполнение двух чертежей разных видов соединений (резьбовое и	Учебная аудитория ОО	Проверка рабочих листов формата А3

						сварочное, шпилечное и клепанное и т.д.).		
35				Лекция	1	Элементы деталей машин. Текстовые надписи на чертежах. Обозначение материалов в конструкторской документации. Эскизы и рабочие чертежи деталей.	Учебная аудитория ОО	Опрос
36				Практическое занятие	2	Опрос, чтение чертежей.	Учебная аудитория ОО	Проверка правильности чтения чертежей
37				Лекция	1	Вид и типы схем. Общие требования к выполнению схем. Схемы электрические, кинематические, гидравлические, пневматические.	Учебная аудитория ОО	Опрос
38				Практическое занятие	1	Чтение электрических схем	Учебная аудитория ОО	Проверка правильности чтения схем.
				Лекция	1	Краткие сведения о строительных чертежах. Конструктивные элементы зданий.	Учебная аудитория ОО	Опрос

						Масштабы.		
39				Практическое занятие	1	Чтение чертежей зданий. Контроль.	Учебная аудитория ОО	Проверка правильности чтения чертежей
40				Лекция	1	Назначение программы, возможности, версии. Рабочие пространства. Изучение интерфейса программы: Лента, Вкладки, Панели. Командная строка, графическая область, система координат. Создание, сохранение и открытие чертежа. Автосохранение и его настройка. Типы файлов, используемые в КОМПАС 3D LT или КОМПАС-3D Учебная версия. Настройка единиц измерения.	Учебная аудитория ОО	Опрос
41				Практическое занятие	1	Настройка рабочего пространства САПР	Учебная аудитория ОО	Проверка последовательности настройки рабочего пространства САПР
42				Лекция	1	Способы управления экраным	Учебная аудитория	Опрос

						изображением. Способы ввода команд. Отмена ошибочных команд. Возврат команд. Отрезок. Способы указания точек. Способы ввода координат. Круг, дуга, точка, сплайн, эллипс.	ОО	
43				Практическое занятие	1	Создание сложных графических примитивов: прямоугольник, многоугольник. Полилиния: свойства, настройка, применение. Измерение построений.	Учебная аудитория ОО	Проверка чертежей в рабочем пространстве САПР
44				Лекция	1	Ортогональный режим черчения. Режим объектной привязки. Режим полярного отслеживания углов. Режим отслеживания объектных привязок.	Учебная аудитория ОО	Опрос
45				Практическое занятие	1	Создание чертежей крепежных изделий (болт, гайка, шпилька, и т.п.)	Учебная аудитория ОО	Проверка чертежей в рабочем пространстве САПР

46				Лекция	1	Основные принципы редактирования объектов. Способы выбора объектов. Команды перенести, копировать, повернуть, Зеркало. Команды Фаска, Сопряжение, удлинить, Обрезать. Команды растянуть, Смещение, выровнять, Разорвать. Редактирование с помощью ручек. Команда Массив: создание, настройка.	Учебная аудитория ОО	Опрос
47				Практическое занятие	1	Создание чертежей разъемных и неразъемных сборочных единиц.	Учебная аудитория ОО	Проверка чертежей в рабочем пространстве САПР
48				Лекция	1	Основные свойства объектов: Цвет, Тип линии, Вес линий, Прозрачность. Назначение слоев. Создание слоев и работа с ними. Управление слоями: выключение,	Учебная аудитория ОО	Опрос

						замораживание, блокировка. Возможности редактирования свойств слоёв. Окно Свойства: назначение, редактирование объектов.		
49				Практическое занятие	1	Создание чертежей схем (электрическая, гидравлическая и т.п.).	Учебная аудитория ОО	Проверка чертежей в рабочем пространстве САПР
50				Лекция	1	Типы штриховок: образец, тело, градиент, из линий. Создание и свойства штриховки.	Учебная аудитория ОО	Опрос
51				Практическое занятие	1	Создание чертежей простых сборочных единиц, с нанесением горизонтального, фронтального, профильного, вертикального и поперечного разреза.	Учебная аудитория ОО	Проверка чертежей в рабочем пространстве САПР
52				Практическое занятие	2	Размерный стиль. Создание размерного стиля. Нанесение размеров. Основная	Учебная аудитория ОО	Проверка чертежей в рабочем пространстве САПР

						<p>группа размерных инструментов.</p> <p>Специальные размеры - базовый, цепь. Свойства размеров.</p> <p>Редактирование размеров. Нанесение размеров на чертеже простых сборочных единиц.</p>		
53				Коллективная графическая работа	2	<p>Графическая работа «Построение сборочного чертежа»</p> <p>По выданной карточке-заданию построить в программе сборочный чертеж, нанести размеры, выполнить разрез и построить 3 вида.</p>	Учебная аудитория ОО	Проверка графической работы в рабочем пространстве САПР



## Условия реализации программы

### Материально-техническое обеспечение.

Реализация общеразвивающей программы требует:

- учебный кабинет с интерактивной доской, мультимедийным проектором (кабинет должен соответствовать действующим санитарным и противопожарным нормам, требованиям техники безопасности);
- локальная компьютерная сеть, подключение к сети Интернет;
- технические средства: Персональный компьютер – 15-20 шт., принтер-копир-сканер – 1 шт., колонки – 1 шт., магнитная доска/флипчарт – 1 шт.;
- наличие бумаги и краски для принтера, бумага формата А3, миллиметровая бумага, калька, готовальня школьная (циркуль круговой, циркуль разметочный), линейка стальная 30 см, чертежные угольники с углами: а) 90, 45, 45 -градусов; б) 90, 30, 60 - градусов., рейшина, транспорир, трафареты для вычерчивания окружностей и эллипсов, простые карандаши – «Т» («Н»), «ТМ» («НВ»), «М» («В»), ластик для карандаша (мягкий), инструмент для заточки карандаша.

### Программное и информационное обеспечение:

- пакет программ Microsoft Office 2007 (2010): Word, Excel, Power Point, Publisher;
- установленная на рабочих ПК система автоматизированного проектирования КОМПАС 3D LT или КОМПАС-3D Учебная версия.

### Информационное обеспечение:

- Как сделать чертеж онлайн - <https://it-doc.info/sdelat-chertezh-onlajn/>
- Сервис для создания интерактивных упражнений - <https://it-doc.info/sdelat-chertezh-onlajn/>
- Pedsowet.su - <https://it-doc.info/sdelat-chertezh-onlajn/>
- <https://cad.model-r.ru/>
- Академия ИТ - <https://academiait.ru/course/nx/>
- <http://metalhandling.ru> - «Техническое черчение».
- <http://secpro.narod.ru> – Гости, СПДС.
- <http://kodges.ru> – Электронный вариант разделов инженерной графики;
- <http://nacherchy.ru> – Техническое черчение. Чтение строительных чертежей.
- <http://www.ngeom.ru> – Инженерная графика. Начертательная геометрия;
- <http://www.cherchy.ru> – Техническое черчение;
- <https://kompas.ru/publications/video/>- видеоуроки по КОМПАС-3D.

### Кадровое обеспечение.

Реализация программы обеспечивается педагогом дополнительного образования, имеющим среднее профессиональное образование и прошедшим профессиональную переподготовку, соответствующую направленности дополнительной общеобразовательной программы.

### **Формы аттестации/контроля**

Контроль усвоения материала производится в течение всего обучения посредством проведения практических и графических работ.

Входной контроль осуществляется посредством собеседования.

Текущий и промежуточный контроль (текущий - в течение учебного года, промежуточный в конце изучения раздела) проводится в форме коллективного графического задания.

Итоговый контроль - в конце учебного года в форме защиты сборочного чертежа, созданного в САПР.

Виды контроля и возможные варианты его проведения:

- Индивидуальный контроль (контроль учителем):
  - устный опрос, домашняя работа, самостоятельная работа (воспроизводящая; вариативная; эвристическая; творческая).
- Взаимоконтроль:
  - проверка работы по эталону (образцу), устный опрос (в парах, в группах).
- Самоконтроль;
- Фронтальный контроль;
- Контроль графических и практических работ.

Другими формами предъявления результатов деятельности обучающихся объединения служат:

- Участие обучающихся объединения с лучшими медиа проектами принимают участие в олимпиадах и конференциях областного и всероссийского уровня;
- Отзывы родителей на форуме сайта МБУ ДО «Центр внешкольной работы» Бузулукского района;
- Публикации о результатах деятельности объединения в СМИ.
- Аналитический материал по итогам проведения педагогической диагностики.

### **Оценочные материалы**

**Диагностические материалы. Мониторинг образовательного процесса.**

Диагностика освоения программы предусматривает постоянный текущий контроль в форме наблюдений и фиксации коллективной и индивидуальной работы ребенка (выполнение графических работ, чертежей).  
Корректировка программы происходит на основе анализа потребностей учащихся и показателей диагностики – результативности изучения тем и результативности графической проектной работы (индивидуальных заданий и участия в конкурсах).

<b>1. Теоретические знания</b>						
<b>1.1. Знания в области техники безопасности</b>						
<i>Максимальная выраженность</i>	5	4	3	2	1	<i>Минимальная выраженность</i>
Ребенок хорошо знает возможности инструментов						Ребёнок не представляет потенциальной опасности используемых инструментов и не умеет их использовать по назначению
Ребёнок уверенно формулирует правила Т.Б. личной гигиены при работе в объединении.						Ребёнок не может самостоятельно сформулировать правила техники безопасности в объединении
<b>1.2. Теоретические знания</b>						
Ребенок знает правила оформления чертежей.						Ребёнок затрудняется назвать правила оформления чертежей.
Ребенок знает назначение линий чертежа.						Ребенок не знает назначение линий чертежа.
Ребенок знает способы построения прямоугольной изометрической проекции.						Ребенок не знает способы построения прямоугольной изометрической проекции.
Ребенок знает способы построения эскиза и технического рисунка.						Ребенок не знает способы построения эскиза и технического рисунка.
Ребенок знает способы построения изображений на чертеже (виды).						Ребёнок не знает способы построения изображений на чертеже (виды).
Ребенок знает способы построения разрезов.						Ребенок не знает способы построения разрезов.
Ребенок знает способы построения сечений.						Ребенок не знает способы построения сечений.
Ребенок знает порядок чтения чертежей.						Ребёнок не знает порядок чтения чертежей.
Ребенок знает алгоритм построения разверток геометрических фигур.						Ребёнок не знает алгоритм построения разверток геометрических фигур.
<b>2. Практические умения</b>						

Ребенок правильно пользуется чертежными инструментами					Ребенок неправильно и не аккуратно наносит клейна бумагу
Ребенок без затруднений выполняет геометрические построения (деление отрезков).					Ребенок с трудом выполняет геометрические построения (деление отрезков).
Ребенок без затруднений выполняет геометрические построения (деление углов).					Ребенок с трудом выполняет геометрические построения (деление углов)
Ребенок без затруднений выполняет геометрические построения (деление окружностей на равные части).					Ребенок с трудом выполняет геометрические построения (деление окружностей на равные части).
Ребенок без затруднений выполняет геометрические построения (сопряжения).					Ребенок с трудом выполняет геометрические построения (сопряжения)
Ребенок может самостоятельно наблюдать и анализировать форму несложных предметов (с натуры, по графическому изображению, по словесному описанию).					Ребёнок не может самостоятельно анализировать форму несложных предметов (с натуры, по графическому изображению, по словесному описанию).
Ребенок может самостоятельно выполнять технический рисунок или эскиз.					Ребенок не может самостоятельно выполнять технический рисунок или эскиз.
Ребенок может самостоятельно выполнять чертежи и выбирать необходимое количество изображений (видов, разрезов, сечений), в соответствии ГОСТ ЕСКД.					Ребенок не может самостоятельно выполнять чертежи и выбирать необходимое количество изображений (видов, разрезов, сечений), в соответствии ГОСТ ЕСКД.
Ребенок может самостоятельно выполнять чертежи предметов.					Ребёнок не может самостоятельно выполнять чертежи предметов.
Ребёнок может					Ребёнок не может

самостоятельно применять полученные знания при решении задач с творческим содержанием (в том числе с элементами конструирования).						самостоятельно применять полученные знания при решении задач с творческим содержанием (в том числе с элементами конструирования).
<b>3. Личностные качества ребёнка</b>						
<b>3.1. Толерантность</b>						
Разрешает конфликты конструктивным путём.						Легко втягивается в конфликтные ситуации
Способен к сопереживанию.						Не умеет слушать и слышать
Демонстрирует уступчивый, доброжелательный стиль поведения.						Демонстрирует агрессивный стиль поведения
<b>3.2. Трудолюбие</b>						
Работу выполняет тщательно и аккуратно.						Работу выполняет небрежно, неаккуратно
Стремится самостоятельно исправлять ошибки, достигать результатов.						Ошибки исправляет после вмешательства педагога
<b>3.3. Коммуникативность</b>						
Ребёнок при затруднениях общается за помощью другим детям.						При затруднениях остаётся с ними наедине или не обращается за помощью
Выражает готовность к коллективной деятельности						Предпочитает работать индивидуально

### Методические материалы

Курс состоит из нескольких этапов:

- теоретических сведений, алгоритмов решения графических задач и систематизированного набора заданий (вопросов, графических задач, тестов). Теоретическая часть курса даёт информацию по курсу «Черчение», углубляет, расширяет полученные знания;

- практической части, которая закрепляет на практике данные теоретические знания, содержит алгоритмы решения графических заданий. Итогом практической деятельности элективного курса является овладение учащимися графическим языком чертежа, развитие у них пространственного воображения и подготовка к сдаче экзамена по предмету;

- заключительного этап, который заключается в работе над проектом чертежа (детали, сборочная единица).

Педагогические технологии	Достижимые результаты
Проблемное обучение	Создание в учебной деятельности проблемных ситуаций и организация активной самостоятельной деятельности учащихся по их разрешению, в результате чего происходит творческое овладение знаниями, умениями, навыками, развиваются мыслительные способности.
Графические проектные методы обучения	Работа по данной методике дает возможность развивать индивидуальные технические способности учащихся, более осознанно подходить к профессиональному и социальному самоопределению.
Разноуровневое обучение	У педагога появляется возможность помогать слабому, уделять внимание сильному, реализуется желание сильных учащихся быстрее и глубже продвигаться в образовании. Сильные учащиеся утверждают в своих способностях, слабые получают возможность испытывать учебный успех, повышается уровень мотивации обучения.
Обучение в сотрудничестве (командная, групповая работа)	Сотрудничество трактуется как идея совместной развивающей деятельности взрослых и детей, Суть индивидуального подхода в том, чтобы идти не от учебного предмета, а от ребенка к предмету, идти от тех возможностей, которыми располагает ребенок, применять психолого-педагогические диагностики личности.
Информационно-коммуникационные технологии	Использование интегрированных курсов, доступ в интернет, работа с электронными техническим книжным фондом и в системе автоматизированного проектирования.

Виды деятельности обучающихся:

- Теоретические - лекция, объяснение материала, чтение и обсуждение материалов технической литературы;
- Практические - упражнения, работа по образцу, самостоятельное творчество, творчество при помощи педагога, коллективная работа, работа в системе автоматизированного проектирования, создание графических изображений, чертежей, планов, схем
- Наглядные - просмотр иллюстраций, книг, фото и видеоматериалов; просмотр аналогов и образцов, показ педагогом различных техник и приёмов работы;

Политехническая направленность курса осуществляется на основе связи теории графических методов и способов отображения информации с практикой производства, технической и художественно-конструкторской деятельностью. При подборе и составлении учебных заданий важно следить за тем, чтобы их содержание моделировало элементы трудовой деятельности специалистов, а объекты являлись реально существующие детали.

При обучении прямоугольному (ортогональному) проецированию в качестве объекта целесообразно выбирать предмет, который имеет прямые и наклонные элементы, что активизирует его представление в проекциях: точки, линии и плоскости рассматриваются как вершины, рёбра, грани этого предмета. Обучение прямоугольному проецированию рекомендуется осуществлять последовательно - на одну, две и три плоскости проекций по мере нарастания трудностей.

Необходимо полностью исключать все непродуктивные элементы графической деятельности. При выполнении чертежа или эскиза с натуры целесообразно организовать наблюдение неподвижного объекта с фиксированной точки зрения, что способствует развитию пространственных представлений.

При обучении построению изображений в прямоугольной изометрии следует обращать внимание на выбор рационального способа их выполнения. (Для экономии времени в отдельных случаях изометрическую проекцию можно заменять техническим рисунком.)

Необходимо уделять равное внимание обучению чтению и выполнению чертежей, изучению правил ГОСТ ЕСКД (общие правила оформления чертежей, масштабы, нанесение размеров) осуществляется по мере необходимости при раскрытии вопросов проецирования, чтения и выполнения чертежей изделий.

С первых занятий необходимо уделять особое внимание формированию умений анализировать форму, отображать её на плоскостях проекций, анализировать полученные изображения, выявляя характерные признаки, обеспечивающие узнавание формы геометрических тел, деталей.

На занятиях помимо выполнения условно обязательных графических работ, нужно использовать разноплановые графические задачи.

Познавательная деятельность обучающихся активизируется посредством разнообразия форм, средств, методов обучения и методического обеспечения занятия.

В процессе обучения необходимо учитывать индивидуальные особенности обучающихся (способности, склад мышления, интересы и др.), постепенно поднимая их уровень интеллектуального развития.

Рекомендуется широко использовать различные учебные пособия (карточки-задания, справочники, таблицы, модели, наборы геометрических тел) и др. средства обучения.

Следует придавать большое значение развитию самостоятельности обучающихся в приобретении графических знаний, в применении знаний и умений за пределами образовательного учреждения и в быту.

Необходимо привлекать обучающихся учащихся к самооценке и самоконтролю знаний и умений. Необходимо, чтобы школьник не только знал, чему он научился и что ещё не усвоил, какие допустил ошибки при выполнении графической работы, но и справедливость оценки, данной учителем, как можно самостоятельно оценивать свои знания. Для этого следует комментировать допущенные ошибки, критерии оценивания работ



## Список литературы

### 1 Список литературы для педагога

1. Балягин С.Н. Черчение: справочное пособие.-4-е изд., доп.- Москва, 2008.
2. Боголюбов С.К. Черчение: Учебник для средних специальных учебных заведений. - 3-е изд., испр. - М.:Машиностроение, 2007— 336 с.: ил.
3. Борисов Д.М. Черчение. Учебное пособие для студентов педагогических институтов по специальности. М.:Просвещение,1987, с изменениями.

### Психолого-педагогическая литература

1. Абрамова, Г.С. Возрастная психология [Текст]: учеб. пособие для студентов вузов. /Г.С. Абрамова;- М.: Академия, 1997.-206с.
2. Кулагина, И.Ю. Возрастная психология: развитие ребенка от рождения до 17 лет. [Текст]: учебное пособие / И.Ю. Кулагина.- М., 1998.- 133с.
3. Рахимов, А. Психодидактика творчества [Текст]: учебное пособие/ А.З. Рахимов. - Уфа, 2002.-109 с.
- 4.Сергеев, И.С. Как организовать проектную деятельность учащихся.. [Текст]: практическое пособие для работников образовательных учреждений / И.С.Сергеев . - М.: «Просвещение», 2005.-204 с.
5. Симановский, А.Э. Развитие творческого мышления детей. [Текст]: популярное пособие для родителей и педагогов./ А.Э. Симановский.- Ярославль: «Академия развития», 1997.-156с.

### Электронные ресурсы

1. Начертательная геометрия и инженерная графика [Электронный ресурс]: база данных содержит конспекты лекций и методические указания, словари, справочники— Электрон. дан. (23 файла).—Режим доступа: <http://www.twirpx.com/files/machinery/nig>
2. Техническое черчение [Электронный ресурс]; Правила выполнения чертежей; Геометрическое черчение; Проекционное черчение; Аксонометрические проекции— Режим доступа: <http://nacherchy.ru/>
3. Информационно-коммуникационные технологии в образовании // Система федеральных образовательных порталов [Электронный ресурс]. – Режим доступа: <http://www.ict.edu.ru>
4. Начертательная геометрия и инженерная графика [Электронный ресурс]. Режим доступа: [www.ING\\_GRAFIKA.RU9](http://www.ING_GRAFIKA.RU9)
5. Начертательная геометрия и инженерная графика [Электронный ресурс]. Режим доступа: [www.ngeom.ru](http://www.ngeom.ru)
6. Инженерная графика: учебное пособие : в 2-х ч. / С.И. Лазарев, В.И. Кочетов, С.А. Вязовов, В.Л. Головашин ; Министерство образования и науки Российской Федерации, Федеральное государственное бюджетное образовательное учреждение высшего профессионального образования «Тамбовский государственный технический университет». - Тамбов : Издательство ФГБОУ ВПО «ТГТУ», 2014. - Ч. 1. - 80 с. : ил. - Библиогр.: с.

71-72.; То же [Электронный ресурс]. – Режим доступа: <http://biblioclub.ru/index.php?page=book&id=277805>

7. Чекмарев, А.А. Инженерная графика [Текст]: учеб. / А.А. Чекмарев.- 7-е изд., стереотип. - Москва : Высшая школа, 2005. - 365 с. : ил. - ISBN 5-06-003727-4.

8. Горельская, Л. Инженерная графика : учебное пособие / Л. Горельская, А. Кострюков, С. Павлов ; Министерство образования и науки Российской Федерации, Федеральное агентство по образованию, Государственное образовательное учреждение высшего профессионального образования «Оренбургский государственный университет». - 4-е издание, перераб. и доп. - Оренбург : ИПК ГОУ ОГУ, 2011. - 183 с. ; То же [Электронный ресурс]. – Режим доступа: <http://biblioclub.ru/index.php?page=book&id=259132>

9. Уваров, А.С. Инженерная графика для конструкторов в AutoCAD / А.С. Уваров. - Москва : ДМК Пресс, 2008. - 360 с. - ISBN 978-5-94074-446-7 ; То же [Электронный ресурс]. – Режим доступа: <http://biblioclub.ru/index.php?page=book&id=47341>

## **2 Список литературы для обучающихся и родителей**

1. Ботвинников А.Д. Черчение для общеобразовательных учреждений. М.:Просвещение. 2009 г.

2. Ваншина, Е.А. Инженерная графика. Практикум (сборник заданий) [Текст]: учеб. пособие / Е.А. Ваншина, А.В. Кострюков, Ю.В. Семагина. - Оренбург : ГОУ ОГУ, 2010. - 194 с. : ил.. - Библиогр.: с.188. - ISBN 978-5-7410-1022-8.

**Тестовые задания**

**1. Какой способ проецирования используется при построении чертежа?**

- 1) центральное;
- 2) параллельное;
- 3) прямоугольное.

**2. Всегда ли достаточно одной проекции предмета?**

- 1) всегда
- 2) иногда
- 3) не всегда

**3. Где правильно обозначены плоскости проекций?**

- |      |   |      |   |
|------|---|------|---|
| 1) V | W | 2) H | W |
| H    |   | V    |   |

**4. Какие основные три вида вы знаете?**

- 1) Главный вид, фронтальный, прямоугольный;
- 2) Главный вид, вид сверху, слева;
- 3) Главный вид, слева, вид справа,

**5. Изображение отдельного ограниченного места поверхности предмета называется....**

- 1) Главным видом
- 2) Местным видом
- 3) Видом

**6. Как штрихуют неметаллические детали на разрезах:**

- 1) широкими параллельными линиями
- 2) узкими параллельными линиями
- 3) ромбической сеткой
- 4) сплошным закрашиванием

**7. Какими не бывают разрезы:**

- 1) горизонтальные
- 2) вертикальные
- 3) наклонные
- 4) параллельные

**8. Каков угол наклона штриховки в изометрии на сечениях, расположенных на плоскостях ZOХ, ZOУ**

- 1) 30
- 2) 45
- 3) 60
- 4) 90

**9. Толщина сплошной основной линии лежит в следующих пределах?**

- 1) 0,5 ..... 2,0 мм.;
- 2) 1,0 ..... 1,5 мм.;
- 3) 0,5 ..... 1,0 мм.;
- 4) 0,5 ..... 1,5 мм.

**10. На основе какого формата получаются другие основные форматы**

- 1) A5
- 2) A4
- 3) A3
- 4) A0

**11. Сколько типов линий применяют при выполнении чертежей**

- 1) 6 типов линий
- 2) 7 типов линий
- 3) 8 типов линий
- 4) 9 типов линий

**12. В каком году принята ГОСТом конструкция последнего чертежного шрифта**

- 1) 1959 г.
- 2) 1968
- 3) 1981 г.
- 4) 1988 г.

**13. Сколько основных видов существует для выполнения чертежа**

- 1) 6 видов
- 2) 5 видов
- 3) 4 вида
- 4) 3 вида

**14. Сколько видов аксонометрических проекций применяются в графике**

- 1) 2 вида
- 2) 3 вида
- 3) 4 вида
- 4) 5 видов

**15. В каких случаях образуется цилиндрическая зубчатая передача**

- 1) когда оси валов пересекаются
- 2) когда оси валов скрещиваются
- 3) когда оси валов параллельны друг другу
- 4) когда присутствует специальная надпись

**16. Всегда ли совпадают положение детали на главном виде на рабочем чертеже с положением детали на сборочном чертеже**

- 1) всегда совпадают
- 2) никогда не совпадают
- 3) совпадают не всегда
- 4) иногда совпадают

**17. Всегда ли совпадает количество изображений детали на рабочем чертеже с количеством изображений на сборочном чертеже**

- 1) совпадают не всегда
- 2) зависит от мнения разработчика
- 3) совпадают всегда
- 4) зависит от пожелания заказчика

**18. Для чего служит спецификация к сборочным чертежам?**

- 1) Спецификация определяет состав сборочной единицы;
- 2) В спецификации указываются габаритные размеры деталей;
- 3) В спецификации указываются габариты сборочной единицы;
- 4) Спецификация содержит информацию о взаимодействии деталей;

**19. Какое изображение называется «эскиз» - это:**

- 1) чертеж, содержащий габаритные размеры детали
- 2) чертеж, дающий представление о габаритах детали
- 3) чертеж детали, выполненный от руки и позволяющий изготовить деталь
- 4) объемное изображение детали

**20. Для чего предназначен эскиз:**

- 1) для изготовления детали
- 2) для определения возможности транспортировки детали
- 3) для определения способов крепления детали в конструкции
- 4) для выявления внешней отделки детали

**21. Какие условные обозначения проставляют на эскизе:**

- 1) координаты центров отверстий
- 2) необходимые размеры для изготовления детали
- 3) габаритные размеры
- 4) толщины покрытий

**22. Как штрихуются в разрезе соприкасающиеся детали?**

- 1) Одинаково;
- 2) С разным наклоном штриховых линий;
- 3) С разным расстоянием между штриховыми линиями, со смещением штриховых линий, с разным наклоном штриховых линий.

**23. Какие упрощения допускаются на эскизе:**

- 1) опускание скруглений и проточек
- 2) опускание вмятин, царапин, неравномерностей стенок
- 3) опускание шпоночных отверстий
- 4) опускание ребер жесткости

**24. Каково название процесса мысленного расчленения предмета на геометрические тела, образующие его поверхность:**

- 1) деление на геометрические тела
- 2) анализ геометрической формы
- 3) выделение отдельных геометрических тел
- 4) разделение детали на части

**25. Каковы названия основных плоскостей проекций:**

- 1) фронтальная, горизонтальная, профильная
- 2) центральная, нижняя, боковая
- 3) передняя, левая, верхняя
- 4) передняя, левая боковая, верхняя

**26. С чего начинают чтение сборочного чертежа:**

- 1) изучение видов соединений и креплений сборочных единиц и деталей изделия
- 2) чтение основной надписи, изучение спецификации изделия и основными составными частями изделия и принципом его работы
- 3) изучение соединений сборочных единиц изделия.

**27. Что такое «Деталирование»:**

- 1) процесс составления рабочих чертежей деталей по сборочным чертежам
- 2) процесс сборки изделия по отдельным чертежам деталей
- 3) процесс создания рабочих чертежей
- 4) процесс составления спецификации сборочного чертежа

**28. Какой знак, позволяющий сократить число изображений, применяют на простых чертежах:**

- 1) знак шероховатости поверхности;
- 2) знак осевого биения;
- 3) знак радиуса.
- 4) знак диаметра;

**29. Что означает «Изометрия»**

- 1) двойное измерение по осям 2) прямое измерение осей
- 3) равное измерение по осям 3) технический рисунок

**30. Расшифруйте условное обозначение резьбы M20×0.75LH.**

- 1) Резьба метрическая, номинальный диаметр 20мм, шаг 0,75мм, левая;
- 2) Резьба метрическая, номинальный диаметр 0,75мм, шаг 20мм, правая;
- 3) Резьба трубная, номинальный диаметр 0,75мм, шаг 20мм, левая;
- 4) Резьба метрическая, номинальный диаметр 0,75мм, шаг 20мм, левая.

**31. Нужны ли все размеры на рабочих чертежах детали?**

- 1) Ставятся только габаритные размеры;
- 2) Ставятся размеры, необходимые для изготовления и контроля детали;
- 3) Ставятся только линейные размеры;
- 4) Ставятся линейные размеры и габаритные;

**32. Как штрихуют неметаллические детали на разрезах:**

- 1) широкими параллельными линиями
- 2) узкими параллельными линиями
- 3) ромбической сеткой
- 4) сплошным закрашиванием

**33. Какими не бывают разрезы:**

- 1) горизонтальные 2) вертикальные
- 3) наклонные 4) параллельные

**34. Какими линиями выполняют вспомогательные построения при выполнении элементов геометрических построений?**

- 1) Сплошными основными;
- 2) Сплошными тонкими;
- 3) Штрих-пунктирными;
- 4) Штриховыми;

**35. На каком расстоянии от контура рекомендуется проводить размерные линии?**

- 1) Не более 10 мм;
- 2) От 7 до 10 мм;
- 3) Не менее 10 мм;
- 4) От 1 до 5 мм;

**36. На каком расстоянии друг от друга должны быть параллельные размерные линии?**

- 1) Не более 7 мм;
- 2) Не более 10 мм;
- 3) От 7 до 10 мм;
- 4) Не менее 7 мм;

**37. Чему должен быть равен раствор циркуля при делении окружности на шесть равных частей?**

- 1) Диаметру окружности.
- 2) Половине радиуса окружности.
- 3) Двум радиусам окружности.

4) Радиусу окружности.

**38. В каком месте должна находиться точка сопряжения дуги с дугой?**

- 1) В центре дуги окружности большего радиуса;
- 2) На линии, соединяющей центры сопряжений дуг;
- 3) В центре дуги окружности меньшего радиуса;
- 4) В любой точке дуги окружности большего радиуса;

**39. Какие проставляются размеры при выполнении чертежа в масштабе, отличном от 1:1?**

- 1) Те размеры, которые имеет изображение на чертеже;
- 2) Независимо от масштаба изображения ставятся реальные размеры изделия;
- 3) Размеры должны быть увеличены или уменьшены в соответствии с масштабом.

**40. Какой линией показывается граница нарезанного участка резьбы?**

- 1) Волнистой линией;
- 2) Сплошной тонкой линией;
- 3) Сплошной основной линией;
- 4) Штриховой линией;

**41. Сколько типов линий применяют при выполнении чертежей**

- 1) 6 типов линий
- 2) 7 типов линий
- 3) 8 типов линий
- 4) 9 типов линий

**42. Какой ряд масштабов увеличения устанавливается ЕСКД**

- 1) 2:1; 3.5:1; 10:1
- 2) 2:1; 3:1; 6:1
- 3) 2:1; 2.5:1; 4:1
- 4) 1:2; 1:3; 1:5

**43. Как правильно проставить размеры 4 одинаковых отверстий?**

- 1) 4отв  $\varnothing 10$
- 2)  $\varnothing 10\text{мм} - 4\text{отв}$
- 3)  $\varnothing 10 \times 4$

**44. Какому виду сечения отдается предпочтение**

- 1) вынесенному
- 2) наложенному
- 3) комбинированному
- 4) продольному

**45. Как правильно проставить размер 4 одинаковых фасок размером 3мм?**

- 1)  $4 \times (3 \times 45)$
- 2) 4 фаски  $3 \times 45^\circ$
- 3)  $3 \times 45^\circ$ ;  $\phi=4$

**46. Рамку основной надписи на чертеже выполняют**

- 1) основной тонкой линией
- 2) основной толстой линией
- 3) любой линией

**47. Относительно толщины какой линии задаются толщины всех других линий чертежа?**

- 1) основной сплошной толстой;
- 2) основной сплошной тонкой;
- 3) штриховой.

**48. Толщина сплошной основной линии**

- 1) 0,6 мм      2) 0,5...1,5 мм      3) ,5 мм

**49. Назначение штрихпунктирной линии с одной точкой**

- 1) линия видимого контура  
3) осевая  
2) линия сгиба  
4) выносная

**50. Масштабом называется**

- 1) расстояние между двумя точками на плоскости  
2) пропорциональное уменьшение размеров предмета на чертеж  
3) отношение линейных размеров на чертеже к действительным размерам

Вариант №2

**1. Каковы названия основных плоскостей проекций:**

- 1) фронтальная, горизонтальная, профильная  
2) центральная, нижняя, боковая  
3) передняя, левая, верхняя  
4) передняя, левая боковая, верхняя

**2. С чего начинают чтение сборочного чертежа:**

- 1) изучение видов соединений и креплений сборочных единиц и деталей изделия  
2) чтение спецификации изделия  
3) ознакомление со спецификацией и основными составными частями изделия и принципом его работы  
4) изучение соединений сборочных единиц изделия.

**3. Что такое «Деталирование»:**

- 1) процесс составления рабочих чертежей деталей по сборочным чертежам  
2) процесс сборки изделия по отдельным чертежам деталей  
3) процесс создания рабочих чертежей  
4) процесс составления спецификации сборочного чертежа

**4. Какой знак, позволяющий сократить число изображений, применяют на простых чертежах:**

- 1) знак диаметра;  
2) знак шероховатости поверхности;  
3) знак осевого биения;  
4) знак радиуса.

**5. Что означает «Изометрия»**

- 1) двойное измерение по осям  
2) прямое измерение осей  
3) равное измерение по осям  
4) технический рисунок

**6. Какого масштаба нет в стандартах ЕСКД**



1) 2.5:1

2) 3: 1

3) 5:1

**7. Как штрихуют неметаллические детали на разрезах:**

1) широкими параллельными линиями

2) узкими параллельными линиями

3) ромбической сеткой

4) сплошным закрашиванием

**8. Какими не бывают разрезы:**

1) горизонтальные 2) вертикальные

3) наклонные 4) параллельные

**9. Где проставляется размер?**

1) над размерной линией;

2) под размерной линией;

3) на размерной линии.

**10. Какой размер между штрихами штрих пунктирной линии?**

1) 1.5- 2 мм

2) 3 мм

3) 1- 1.5 мм

**11. Что означают эти цифры 2.5; 5; 7; 10; 14...?**

1) масштаб

2) шрифт

3) номера формата

**12. Для чего предназначена тонкая сплошная линия?**

1) для размерных и выносных линий;

2) для центровых линий;

3) линии симметрии.

**13. Как правильно проставить размеры 4 одинаковых отверстий?**

1) 4отв Ø10 2) Ø10мм – 4отв 3) Ø10 × 4

**14. На каком расстоянии от контура рекомендуется проводить размерные линии?**

1) Не более 10 мм;

2) От 7 до 10 мм;

3) Не менее 10 мм;

4) От 1 до 5 мм;

**15. На основе какого формата получают другие основные форматы**

1) A5

2) A4

3) A3

4) A0

**16. Какой ряд масштабов увеличения устанавливается ЕСКД**

1) 2:1; 3.5: 1; 10:1

2) 2:1; 3:1; 6:1

3) 1:2; 1:3; 1:5

4)2:1; 2.5:1; 4:1

**17. Какому виду сечения отдается предпочтение**

- 1) вынесенному
- 2) наложенному
- 3) комбинированному
- 4) продольному

**18. Как правильно проставить размер 4 одинаковых фасок размером 3мм?**

- 1)  $4 \times (3 \times 45)$
- 2) 4 фаски  $3 \times 45^\circ$
- 3)  $3 \times 45^\circ$ ;  $\phi=4$

**19. Рамку основной надписи на чертеже выполняют**

- 1) основной тонкой линией
- 2) основной толстой линией
- 3) любой линией

**20. Относительно толщины какой линии задаются толщину всех других линий чертежа?**

- 1) основной сплошной толстой.
- 2) основной сплошной тонкой
- 3) штриховой

**21. Толщина сплошной основной линии**

- 1) 0,5 мм
- 2) 0,5...1,5 мм
- 3) ,5 мм

**22. Назначение штрихпунктирной линии с одной точкой**

- 1) линия видимого контура
- 3) осевая
- 2) линия сгиба
- 4) выносная

**23. Масштабом называется**

- 1) расстояние между двумя точками на плоскости
- 2) пропорциональное уменьшение размеров предмета на чертеж
- 3) отношение линейных размеров на чертеже к действительным размерам

**24. Какой способ проецирования используется при построении чертежа?**

- 1) центральное;
- 2) параллельное;
- 3) прямоугольное.

**25. Всегда ли достаточно одной проекции предмета?**

- 1) всегда
- 2) иногда
- 3) не всегда

**26. Где правильно обозначены плоскости проекций?**

- 1) V W
- 2) H W

Н

V

**27. Какие основные три вида вы знаете?**

- 1) Главный вид, фронтальный, прямоугольный;
- 2) Главный вид, вид слева, вид сверху
- 3) Главный вид, вид слева, профильный.

**28. Изображение отдельного ограниченного места поверхности предмета называется....**

- 1) Главным видом
- 2) Местным видом
- 3) Видом

**29. Как штрихуют неметаллические детали на разрезах:**

- 1) широкими параллельными линиями
- 2) узкими параллельными линиями
- 3) ромбической сеткой
- 4) сплошным закрашиванием

**30. Какими не бывают разрезы:**

- 1) горизонтальные
- 2) вертикальные
- 3) наклонные
- 4) параллельные

**31. Какому виду сечения отдается предпочтение**

- 1) вынесенному
- 2) наложенному
- 3) комбинированному
- 4) продольному

**32. Где располагается основная надпись чертежа по форме 1 на чертежном листе?**

- 1) Посередине чертежного листа;
- 2) В правом нижнем углу;
- 3) В левом нижнем углу;
- 4) В правом нижнем углу, примыкая к рамке формата.

**33. По отношению к толщине основной линии толщина разомкнутой линии составляет?**

- 1) (0,5 ..... 1,0) S;
- 2) (1,0 ..... 2,0) S;
- 3) (1,0 ..... 2,5) S;
- 4) (0,8 ..... 1,5) S;

**34. На основе какого формата получают другие основные форматы**

- 1) A5; 2) A4; 3) A3; 4) A0

**35. Сколько типов линий применяют при выполнении чертежей**

- 1) 6 типов линий
- 2) 7 типов линий
- 3) 8 типов линий
- 4) 9 типов линий

**36. В каком году принята ГОСТом конструкция последнего чертежного шрифта**

- 1) 1959 г.
- 2) 1968
- 3) 1981 г.
- 4) 1988 г.

**37. Сколько основных видов существует для выполнения чертежа**

- 1) 6 видов
- 2) 5 видов
- 3) 4 вида
- 4) 3 вида

**38. Сколько видов аксонометрических проекций применяются в графике**

- 1) 2 вида
- 2) 3 вида
- 3) 4 вида
- 4) 5 видов

**39. В каких случаях образуется цилиндрическая зубчатая передача**

- 1) когда оси валов пересекаются
- 2) когда оси валов скрещиваются
- 3) когда оси валов параллельны друг другу
- 4) когда присутствует специальная надпись

**40. Всегда ли совпадают положение детали на главном виде на рабочем чертеже с**

**положением детали на сборочном чертеже**

- 1) всегда совпадают
- 2) никогда не совпадают
- 3) совпадают не всегда

**41. Всегда ли совпадает количество изображений детали на рабочем чертеже с количеством изображений на сборочном чертеже**

- 1) совпадают не всегда
- 2) зависит от мнения разработчика
- 3) совпадают всегда

**42. Простой разрез получается при числе секущих плоскостей, равных:**

- 1) Одной;
- 2) Двум;
- 3) Двум и более;
- 4) Трём;

**43. Какое изображение называется «эскиз» - это:**

1) чертеж детали, выполненный от руки, и позволяющий изготовить деталь

- 2) объемное изображение детали
- 3) чертеж, содержащий габаритные размеры детали
- 4) чертеж, дающий представление о габаритах детали

**44. Для чего предназначен эскиз:**

- 1) для изготовления детали
- 2) для определения возможности транспортировки детали
- 3) для определения способов крепления детали в конструкции
- 4) для выявления внешней отделки детали

**45. При нанесении размера дуги окружности (части окружности) используют следующий знак?**

- 1) Нет специального обозначения;
- 2) Сфера.
- 3) R;

**46. Размер шрифта h определяется следующими элементами?**

- 1) Высотой строчных букв;
- 2) Высотой прописных букв в миллиметрах;
- 3) Толщиной линии шрифта;
- 4) Шириной прописной буквы A, в миллиметрах;

**47. Масштабы изображений на чертежах должны выбираться из следующего ряда?**

- 1) 1:1; 1:2; 1:2,5; 1:3; 1:4; 1:5; 2:1; 2,5:1; 3:1; 4:1; 5:1.....
- 2) 1:1; 1:2; 1:2,5; 1:4; 1:5; 2:1; 2,5:1; 4:1; 5:1.....
- 3) 1:1; 1:2; 1:4; 1:5; 2:1; 4:1; 5:1.....
- 4) 1:2; 1:2,5; 1:4; 1:5; 2:1; 2,5:1; 4:1; 5:1.....

**48. Все ли детали на сборочных чертежах подлежат детализации?**

- 1) все;
- 2) все кроме стандартных;
- 3) основные

**49. Как изображаются в разрезе детали с тонкими стенками?**

- 1) тонкими стенками;
- 2) штрихуют
- 3) не штрихуют

**50. Какой линией ограничивают местный разрез?**

- 1) основной тонкой;
- 2) штрихпунктирной;
- 3) тонкой волнистой.

Вариант №3

**1. Где располагается основная надпись чертежа по форме 1 на чертежном листе?**

- 1) Посередине чертежного листа;
- 2) В правом нижнем углу;
- 3) В левом нижнем углу;
- 4) В правом нижнем углу, примыкая к рамке формата.

**2. Толщина сплошной основной линии лежит в следующих пределах?**

- 1) 0,5 ..... 2,0 мм.;
- 2) 1,0 ..... 1,5 мм.;
- 3) 0,5 ..... 1,0 мм.;
- 4) 0,5 ..... 1,5 мм.

**3. По отношению к толщине основной линии толщина разомкнутой линии составляет?**

- 1) (0,5 ..... 1,0) S;
- 2) (1,0 ..... 2,0) S;
- 3) (1,0 ..... 2,5) S;
- 4) (0,8 ..... 1,5) S;

**4. Масштабы изображений на чертежах должны выбираться из следующего ряда?**

- 1) 1:1; 1:2; 1:2,5; 1:3; 1:4; 1:5; 2:1; 2,5:1; 3:1; 4:1; 5:1.....
- 2) 1:1; 1:2; 1:2,5; 1:4; 1:5; 2:1; 2,5:1; 4:1; 5:1.....
- 3) 1:1; 1:2; 1:4; 1:5; 2:1; 4:1; 5:1.....
- 4) 1:2; 1:2,5; 1:4; 1:5; 2:1; 2,5:1; 4:1; 5:1.....

**5. Размер шрифта h определяется следующими элементами?**

- 1) Высотой строчных букв;
- 2) Высотой прописных букв в миллиметрах;
- 3) Толщиной линии шрифта;
- 4) Шириной прописной буквы А, в миллиметрах;

**6. ГОСТ устанавливает следующие размеры шрифтов в миллиметрах?**

- 1) 1; 2; 3; 4; 5; 6; 7; 8; 9; 10.....
- 2) 1,5; 2,5; 3,5; 4,5; 5,5; 6,5.....
- 3) 2; 4; 6; 8; 10; 12.....
- 4) 1,8; 2,5; 3,5; 5; 7; 10; 14; 20.....

**7. Толщина линии шрифта d зависит от?**

- 1) От толщины сплошной основной линии S;
- 2) От высоты строчных букв шрифта;
- 3) От типа и высоты шрифта;
- 4) От угла наклона шрифта;

**8. В каких единицах измерения указываются линейные и угловые размеры на чертежах?**

- 1) В сотых долях метра и градусах;
- 2) В микронах и секундах;
- 3) В метрах, минутах и секундах;
- 4) В миллиметрах, градусах минутах и секундах.

**9. При нанесении размера дуги окружности (части окружности) используют следующий знак?**

- 1) R;
- 2) Нет специального обозначения;
- 3) Сфера.

**10. Какими линиями выполняют вспомогательные построения при выполнении элементов геометрических построений?**

- 1) Сплошными основными;
- 2) Сплошными тонкими;
- 3) Штрих-пунктирными;
- 4) Штриховыми;

**11. На каком расстоянии от контура рекомендуется проводить размерные линии?**

- 1) Не более 10 мм;
- 2) От 7 до 10 мм;
- 3) Не менее 10 мм;
- 4) От 1 до 5 мм;

**12. На каком расстоянии друг от друга должны быть параллельные размерные линии?**

- 1) Не более 7 мм;
- 2) Не более 10 мм;
- 3) От 7 до 10 мм;
- 4) Не менее 7 мм;

**13. Чему должен быть равен раствор циркуля при делении окружности на шесть равных частей?**

- 1) Диаметру окружности.
- 2) Половине радиуса окружности.
- 3) Двум радиусам окружности.
- 4) Радиусу окружности.

**14. В каком месте должна находиться точка сопряжения дуги с дугой?**

- 1) В центре дуги окружности большего радиуса;
- 2) На линии, соединяющей центры сопряжений дуг;
- 3) В центре дуги окружности меньшего радиуса;
- 4) В любой точке дуги окружности большего радиуса;

**15. Какие проставляются размеры при выполнении чертежа в масштабе, отличном от 1:1?**

- 1) Те размеры, которые имеет изображение на чертеже;
- 2) Независимо от масштаба изображения ставятся реальные размеры изделия;
- 3) Размеры должны быть увеличены или уменьшены в соответствии с масштабом.

**16. Какие виды сечения вы знаете?**

- 1) вынесенные, наложенные
- 2) выносное, накладное;
- 3) центральное и параллельное.

**17. Какое максимальное количество видов может быть на чертеже детали?**

- 1) Четыре;
- 2) Три;
- 3) Один;
- 4) Шесть.

**18. Сколько видов должно содержать изображение какой-либо конкретной детали?**

- 1) Один;
- 2) Три;
- 3) Минимальное, но достаточное для однозначного уяснения конфигурации;

4) Максимальное число видов;

**19. Какой вид называется дополнительным?**

- 1) Вид снизу;
- 2) Вид сзади;
- 3) Полученный проецированием на плоскость, не параллельную ни одной из плоскостей проекций;

4) Полученный проецированием на плоскость  $W$ .

**20. Что называется местным видом?**

- 1) Изображение только ограниченного места детали;
- 2) Изображение детали на дополнительную плоскость;
- 3) Изображение детали на плоскость  $W$ ;
- 4) Вид справа детали;

**21. Какой вид детали и на какую плоскость проекций называется ее главным видом?**

- 1) Вид сверху, на плоскость  $H$ ;
- 2) Вид спереди, на плоскость  $V$ ;
- 3) Вид слева, на плоскость  $W$ ;
- 4) Вид сзади, на плоскость  $H$ ;

**22. Возможно ли выполнение дополнительных видов повёрнутыми?**

- 1) Нет, ни в коем случае;
- 2) Обязательно, всегда выполняются повёрнутыми;
- 3) Возможно, но дополнительный вид при этом никак не выделяется и не обозначается;
- 4) Возможно, но с сохранением положения, принятого для данного предмета на главном виде и с добавлением слова «Повёрнуто»;

**23. Разрез получается при мысленном рассечении предмета секущей плоскостью. При этом на разрезе показывается то, что:**

- 1) Получится только в секущей плоскости;
- 2) Находится перед секущей плоскостью;
- 3) Находится за секущей плоскостью;
- 4) Находится в секущей плоскости, и что расположено за ней.

**24. Для какой цели применяются разрезы?**

- 1) Показать внутренние очертания и форму изображаемых предметов;
- 2) Показать внешнюю конфигурацию и форму изображаемых предметов;

3) Применяются при выполнении чертежей любых деталей;

4) Применяются только по желанию конструктора;

**25. Какие разрезы называются горизонтальными?**



1) Когда секущая плоскость перпендикулярна горизонтальной плоскости проекций;

2) Когда секущая плоскость параллельна горизонтальной плоскости проекций;

3) Когда секущая плоскость перпендикулярна оси X;

4) Когда секущая плоскость параллельна фронтальной плоскости проекций;

**26. Простой разрез получается при числе секущих плоскостей, равных:**

1) Одной;

2) Двум;

3) Двум и более;

4) Трём;

**27 Сложный разрез получается при сечении**

1) Тремя секущими плоскостями;

2) Двумя и более секущими плоскостями;

3) Плоскостью, параллельной горизонтальной плоскости проекций;

4) Одной секущей плоскостью;

**28. Всегда ли нужно обозначать простые разрезы линией сечения?**

1) Да, обязательно;

2) Никогда не нужно обозначать;

3) Не нужно, когда секущая плоскость совпадает с плоскостью симметрии детали;

4) Не нужно, когда секущая плоскость параллельна горизонтальной плоскости проекций;

**29. В каком случае можно соединять половину вида с половиной соответствующего разреза?**

1) Всегда можно;

2) Никогда нельзя;

3) Если вид и разрез являются симметричными фигурами;

4) Если вид и разрез являются несимметричными фигурами.

**30. Если вид и разрез являются симметричными фигурами, то какая линия служит осью симметрии, разделяющей их половины?**

1) Сплошная тонкая;

2) Сплошная основная;

3) Штриховая;

4) Штрих-пунктирная тонкая.

**31. Как изображаются на разрезе элементы тонких стенок типа рёбер жесткости.**

1) Никак на разрезе не выделяются;

2) Выделяются и штрихуются полностью;

3) Показываются рассечёнными, но не штрихуются;

4) Показываются рассечёнными, но штрихуются в другом направлении по отношению к основной штриховке разреза;

**32. Под каким углом осуществляется штриховка металлов (графическое изображение металлов) в разрезах?**

- 1) Под углом 30 градусов к линии контура изображения, или к его оси или к линии рамки чертежа;
- 2) Под углом 60 градусов к линии контура изображения, или к его оси или к линии рамки чертежа;
- 3) Под любыми произвольными углами;
- 4) Под углом 45 градусов к линии контура изображения, или к его оси или к линии рамки чертежа;

**33. Местный разрез служит для уяснения устройства предмета в отдельном узко ограниченном месте. Граница местного разреза выделяется на виде:**

- 1) Сплошной волнистой линией;
- 2) Сплошной тонкой линией;
- 3) Сплошной основной линией;
- 4) Штриховой линией.

**34. Всегда ли обозначается положение секущих плоскостей при сложных разрезах?**

- 1) Нет, не всегда;
- 2) Да, конечно, всегда;
- 3) Лишь когда не ясно, как проходят секущие плоскости разреза;
- 4) В редких случаях;

**35. В сечении показывается то, что:**

- 1) Находится перед секущей плоскостью;
- 2) Находится за секущей плоскостью;
- 3) Попадает непосредственно в секущую плоскость;
- 4) Находится непосредственно в секущей плоскости и за ней

**36. Контур вынесенного сечения выполняется:**

- 1) Сплошной тонкой линией;
- 2) Сплошной основной линией;
- 3) Штриховой линией;

**37. Как изображается резьба вала на виде слева**

- 1) Наружный диаметр резьбы - сплошная основная, внутренний диаметр - сплошная тонкая, на виде слева - сплошная тонкая линия на  $3/4$  длины окружности;
- 2) Наружный диаметр резьбы - сплошная основная, внутренний диаметр - сплошная тонкая, на виде слева - тонкая линия на  $360^\circ$  градусов;
- 3) Наружный и внутренний диаметры резьбы - сплошная основная, на виде слева - сплошная тонкая;
- 4) Наружный и внутренний диаметры - сплошная тонкая линия;

**38. Какой линией показывается граница нарезанного участка резьбы?**

- 1) Волнистой линией;
- 2) Сплошной тонкой линией;
- 3) Сплошной основной линией;

4) Штриховой линией;

**39. Расшифруйте условное обозначение резьбы M20×0.75LH.**

- 1) Резьба метрическая, номинальный диаметр 20мм, шаг 0,75мм, левая;
- 2) Резьба метрическая, номинальный диаметр 0,75мм, шаг 20мм, правая;
- 3) Резьба трубная, номинальный диаметр 0,75мм, шаг 20мм, левая;
- 4) Резьба метрическая, номинальный диаметр 0,75мм, шаг 20мм, левая.

**40. От какого диаметра следует проводить выносные линии для обозначения резьбы, выполненной в отверстии?**

- 1) От диаметра впадин резьбы, выполняемого сплошной основной линией;
- 2) От внутреннего диаметра резьбы, выполняется сплошной тонкой линией;
- 3) От наружного диаметра резьбы, выполненного сплошной тонкой линией;
- 4) От наружного диаметра резьбы, выполненного сплошной основной линией.

**41. Чем отличается обозначение метрической резьбы с крупным шагом от её обозначения с мелким шагом?**

- 1) Не отличается ничем;
- 2) К обозначению резьбы добавляется величина крупного шага;
- 3) К обозначению резьбы добавляется величина мелкого шага;
- 4) К обозначению резьбы добавляется приписка LH;

**42. В каком случае правильно перечислены разъёмные и неразъёмные соединения?**

- 1) Разъёмные: болтовое, шпилечное, винтовое, паяное, шпоночное. Неразъёмные: клеевое, сварное, шовное, заклёпочное.
- 2) Разъёмные: болтовое, шпилечное, винтовое, шпоночное, шлицевое. Неразъёмные: клеевое, сварное, паяное, шовное, заклёпочное.
- 3) Разъёмные: болтовое, шпилечное, винтовое, шпоночное, шовное, сварное. Неразъёмные: клеевое, паяное, шлицевое, заклёпочное.
- 4) Разъёмные: болтовое, шпилечное, винтовое, шпоночное, шовное. Неразъёмные: клеевое, паяное, шлицевое, заклёпочное.

**43. Чем отличается эскиз от рабочего чертежа детали?**

- 1) Эскиз выполняется в большем масштабе, чем рабочий чертёж;
- 2) Эскиз выполняется с помощью чертёжных инструментов, а рабочий чертёж - от руки;
- 3) Эскиз ничем не отличается от рабочего чертежа;
- 4) Эскиз выполняется от руки; а рабочий чертёж - с помощью чертёжных инструментов.

**44. В каком масштабе выполняется эскиз детали?**

- 1) В глазомерном масштабе;
- 2) Обычно в масштабе 1:1;
- 3) Обычно в масштабе увеличения;
- 4) Всегда в масштабе уменьшения;

**45. Сколько видов должен содержать рабочий чертёж детали?**

- 1) Всегда три вида;
- 2) Шесть видов;
- 3) Минимальное, но достаточное для представления форм детали;
- 4) Максимально возможное число видов;

**46. Нужны ли все размеры на рабочих чертежах детали?**

- 1) Ставятся только габаритные размеры;
- 2) Ставятся размеры, необходимые для изготовления и контроля изготовления детали;
- 3) Ставятся только линейные размеры;
- 4) Ставятся линейные размеры и габаритные;

**47. Для чего служит спецификация к сборочным чертежам?**

- 1) Спецификация определяет состав сборочной единицы;
- 2) В спецификации указываются габаритные размеры деталей;
- 3) В спецификации указываются габариты сборочной единицы;
- 4) Спецификация содержит информацию о взаимодействии деталей;

**48. Для каких деталей наносят номера позиций на сборочных чертежах?**

- 1) Для всех деталей, входящих в сборочную единицу;
- 2) Только для нестандартных деталей;
- 3) Только для стандартных деталей;
- 4) Для крепёжных деталей;

**49. Какие размеры наносят на сборочных чертежах?**

- 1) Все размеры;
- 2) Габаритные, присоединительные, установочные, крепёжные, определяющие работу устройства.
- 3) Только размеры крепёжных деталей;
- 4) Только габаритные размеры.

**50. Как штрихуются в разрезе соприкасающиеся детали?**

- 1) Одинаково;
- 2) Одна деталь не штрихуется, а другая штрихуется;
- 3) С разным наклоном штриховых линий;
- 4) С разным расстоянием между штриховыми линиями, со смещением штриховых линий, с разным наклоном штриховых линий.

#### Ответы

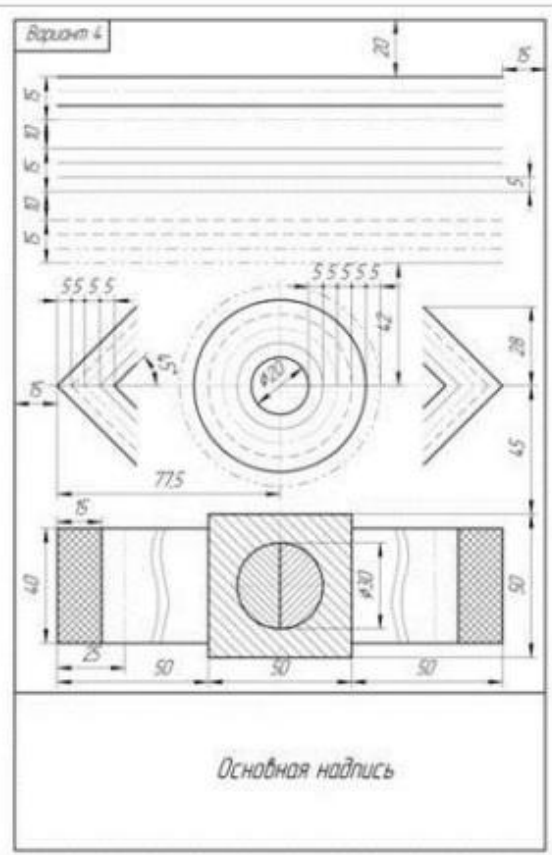
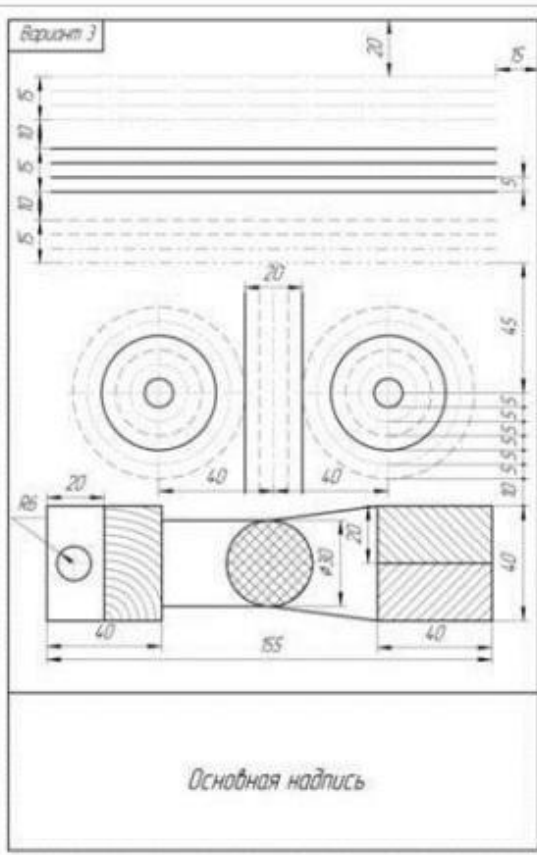
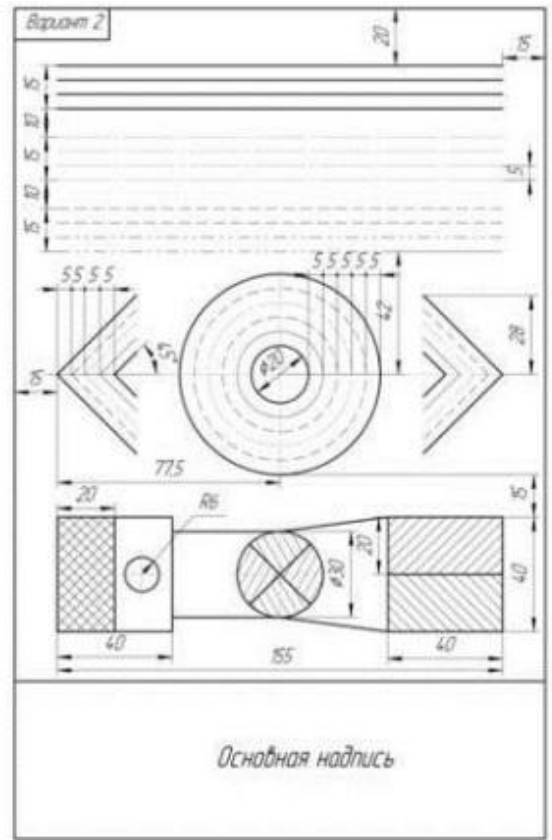
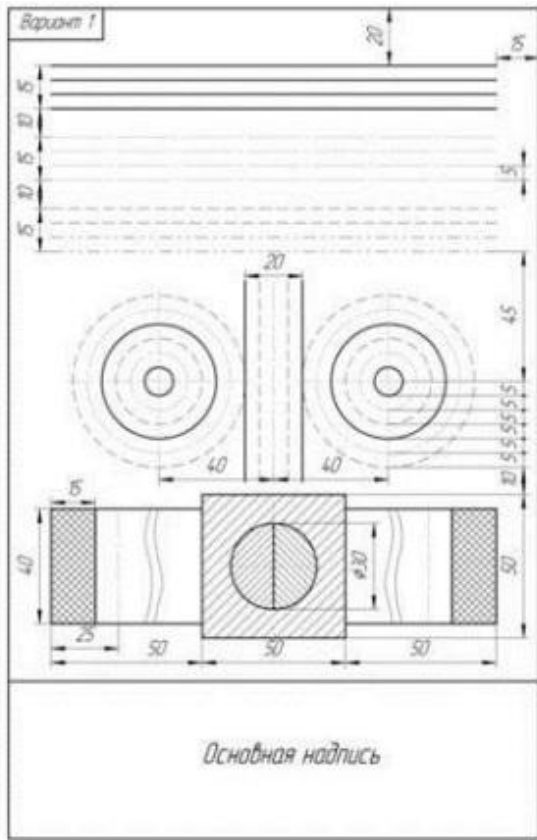
Вопросы	Ответы вариант №1	Ответы Вариант №2	Ответы Вариант №3
<b>1</b>	3	1	4
<b>2</b>	3	3	4
<b>3</b>	1	1	1
<b>4</b>	2	1	2
<b>5</b>	2	3	2
<b>6</b>	3	2	4

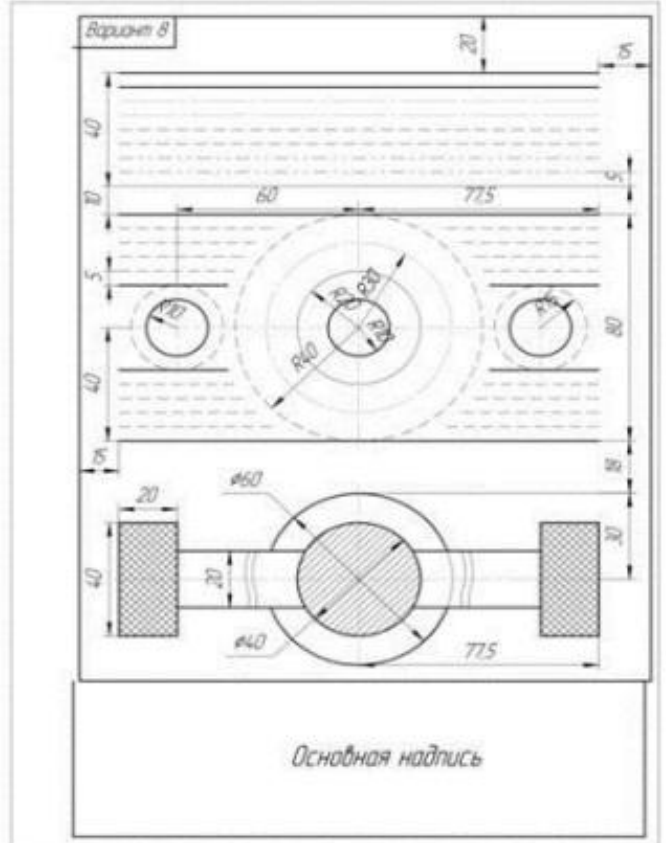
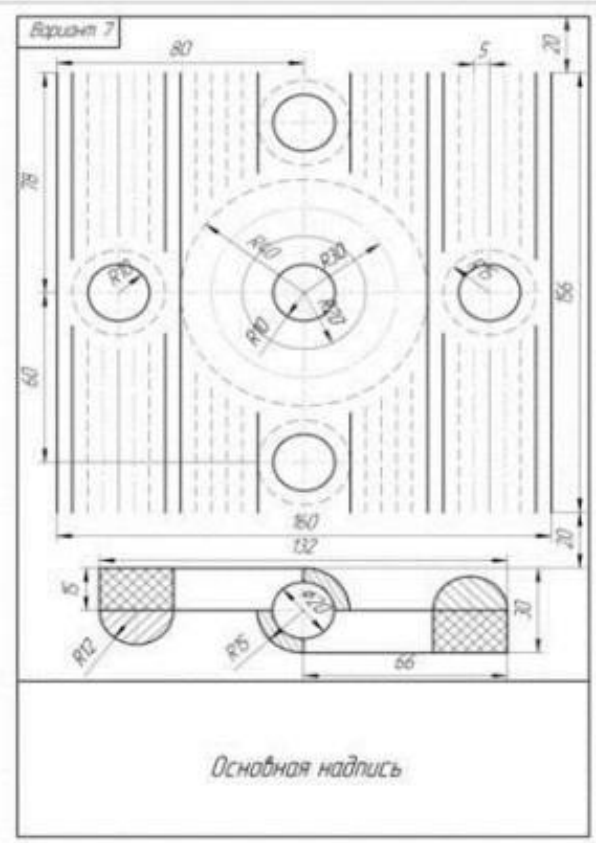
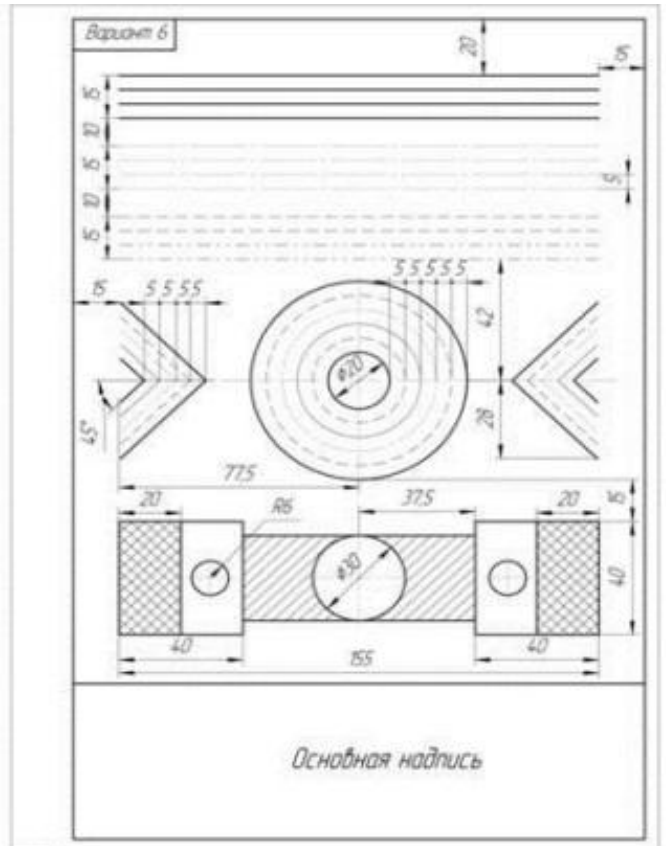
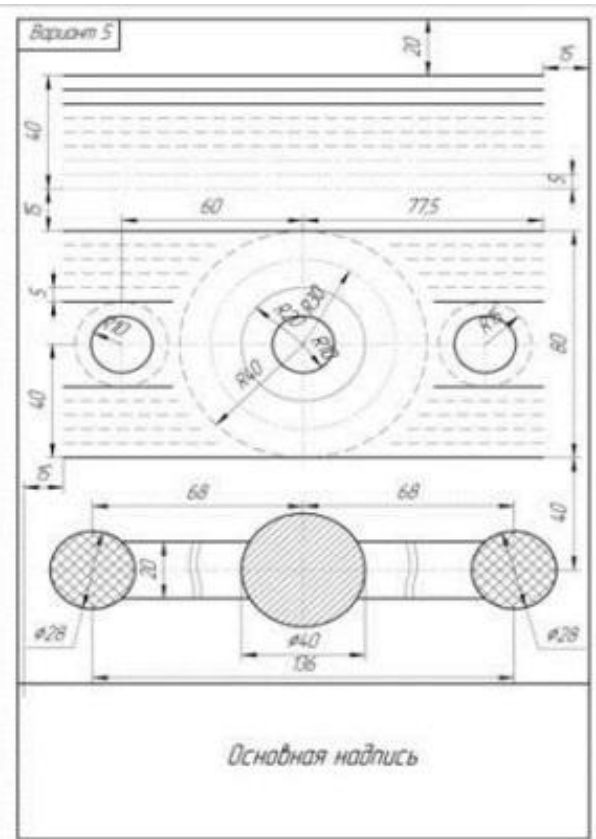
<b>7</b>	4	3	3
<b>8</b>	2	4	4
<b>9</b>	4	1	1
<b>10</b>	2	2	2
<b>11</b>	4	2	2
<b>12</b>	2	1	3
<b>13</b>	1	1	4
<b>14</b>	1	2	2
<b>15</b>	3	2	2
<b>16</b>	3	1	1
<b>17</b>	1	2	4
<b>18</b>	1	2	3
<b>19</b>	3	2	3
<b>20</b>	1	1	1
<b>21</b>	2	2	2
<b>22</b>	3	3	4
<b>23</b>	1	3	4
<b>24</b>	3	3	1
<b>25</b>	1	3	2
<b>26</b>	2	1	1
<b>27</b>	1	2	2
<b>28</b>	4	2	3
<b>29</b>	3	3	1
<b>30</b>	1	4	4
<b>31</b>	2	1	3
<b>32</b>	3	4	4
<b>33</b>	3	1	1
<b>34</b>	4	2	2
<b>35</b>	2	4	1
<b>36</b>	2	2	2
<b>37</b>	3	1	1
<b>38</b>	4	1	3
<b>39</b>	2	3	1
<b>40</b>	3	3	3
<b>41</b>	4	1	3
<b>42</b>	2	1	1
<b>43</b>	1	1	4
<b>44</b>	2	1	1
<b>45</b>	1	3	3
<b>46</b>	2	2	2
<b>47</b>	1	2	1
<b>48</b>	2	2	1
<b>49</b>	3	3	2

50	3	3	4
----	---	---	---

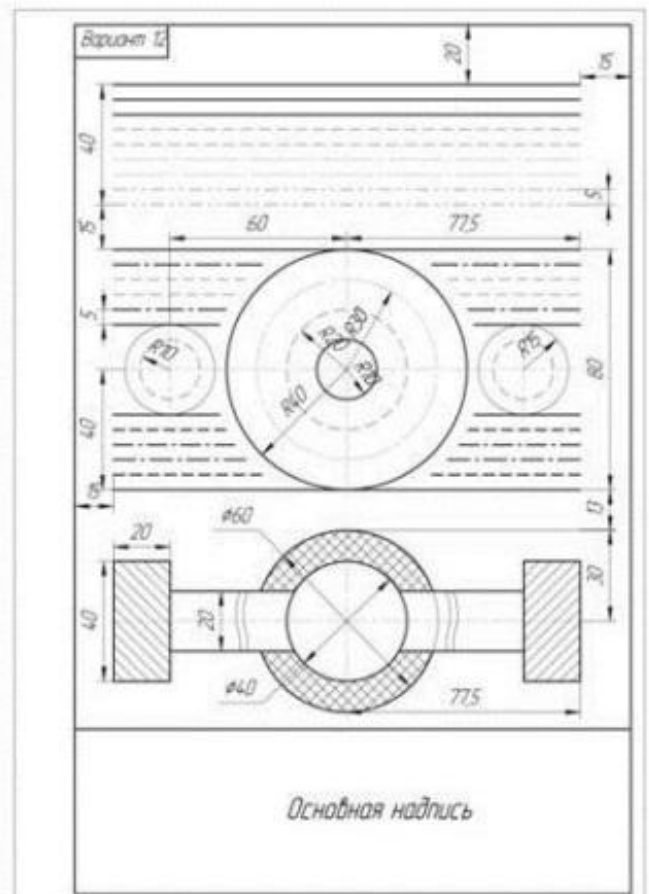
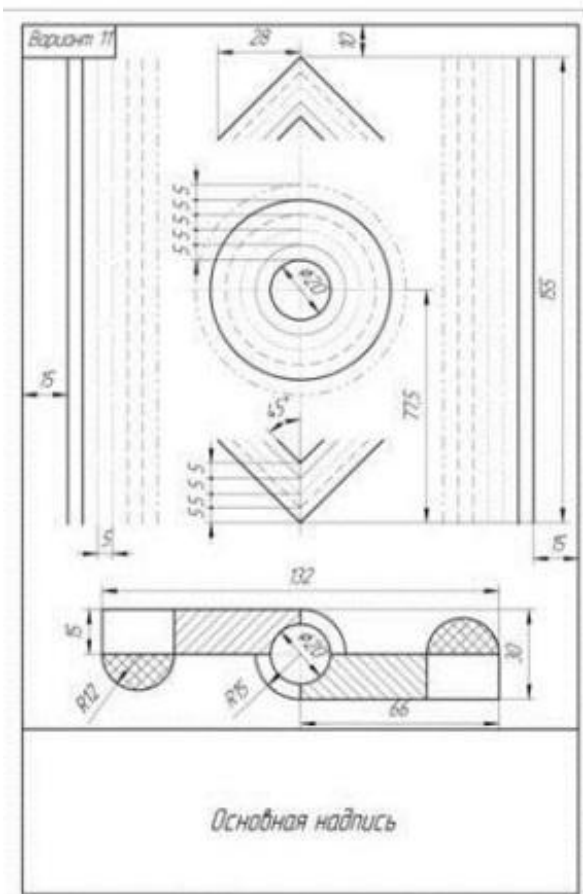
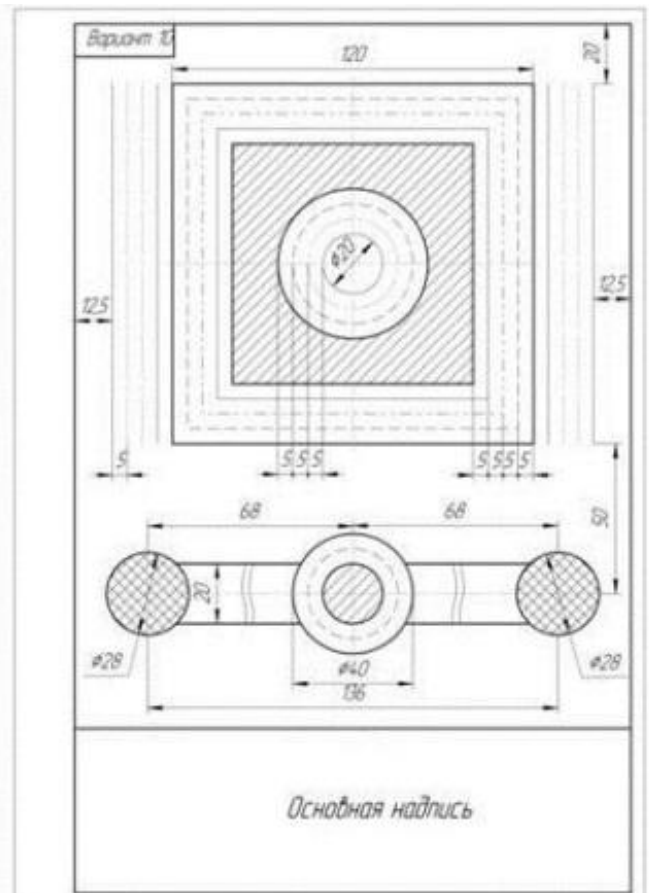
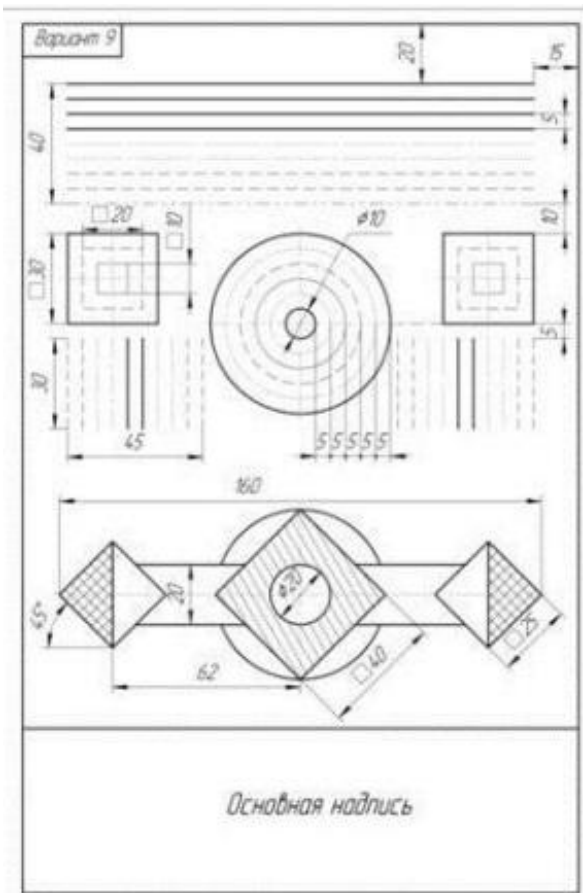
Приложение № 2

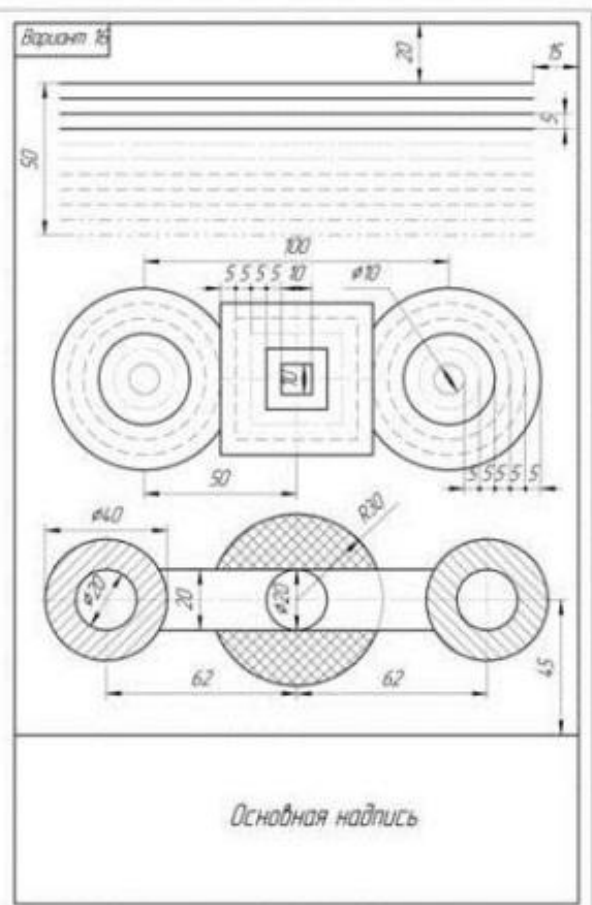
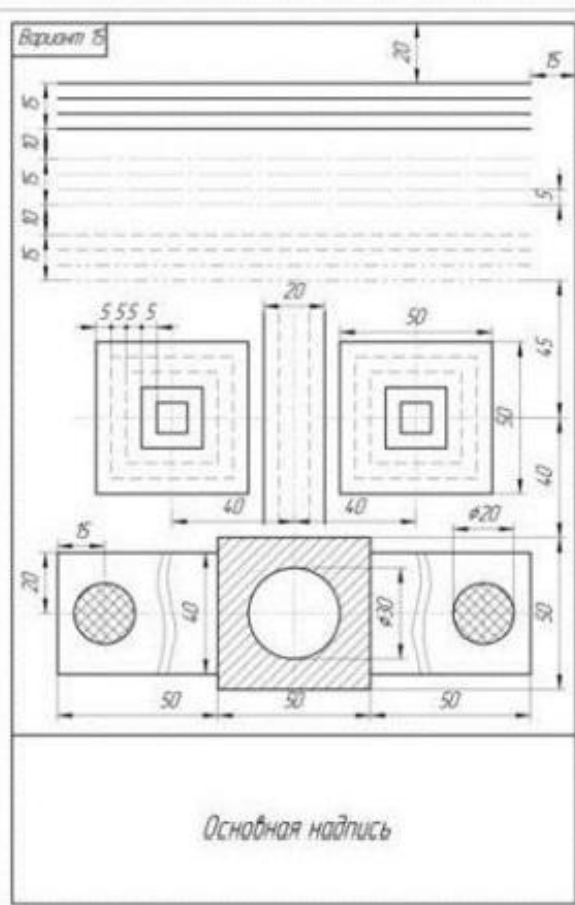
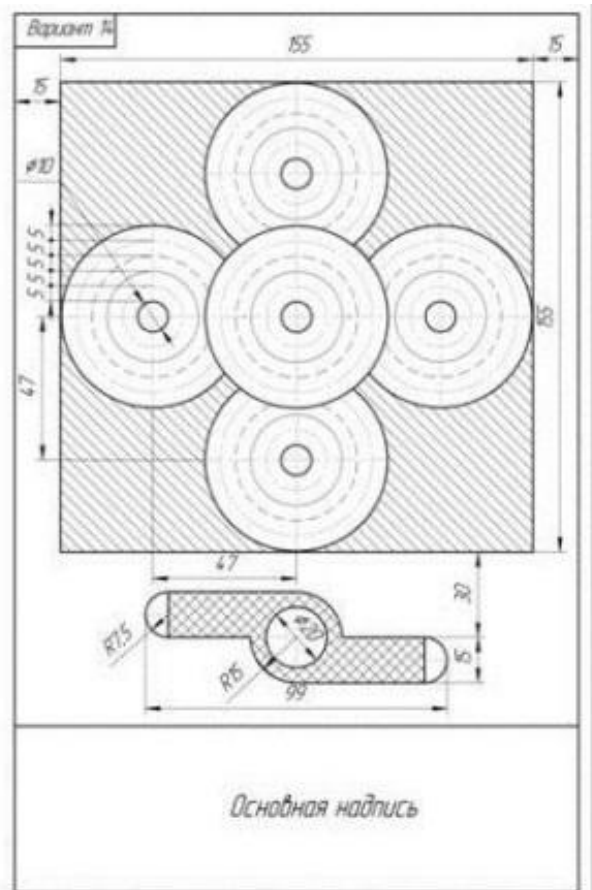
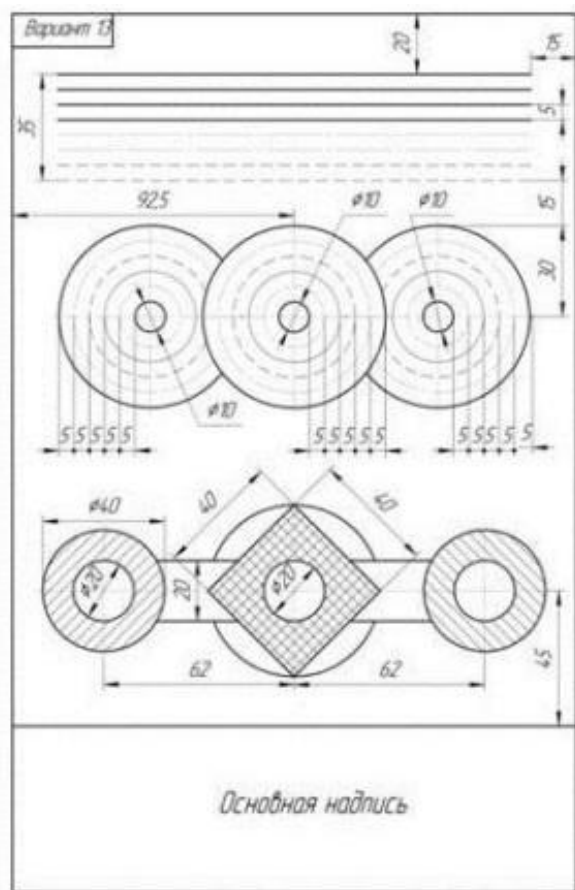
### Графическое задание №1



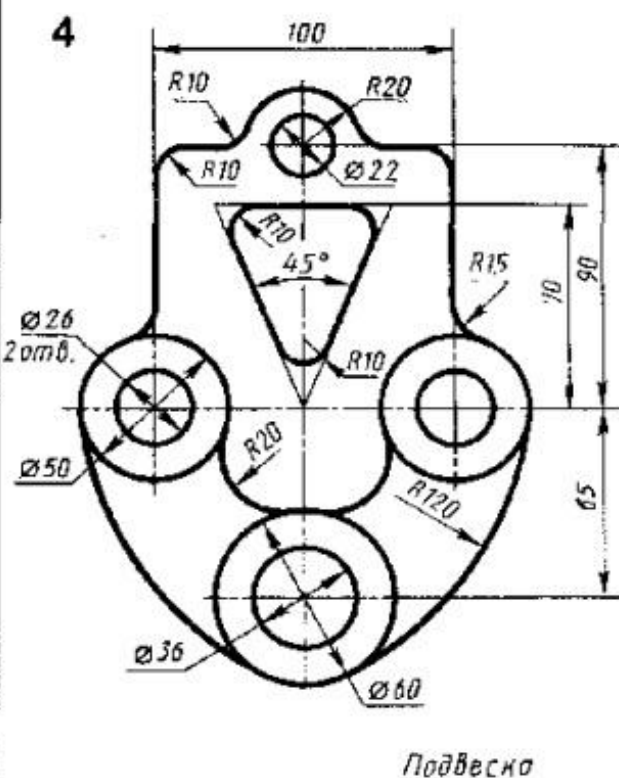
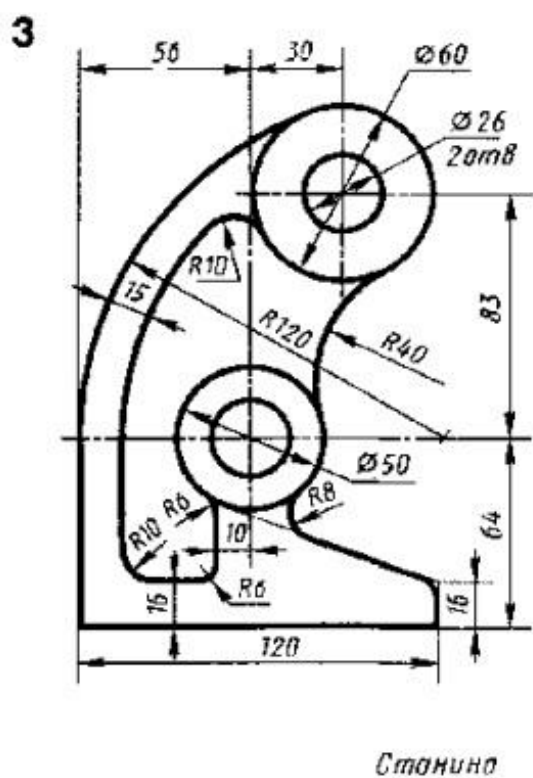
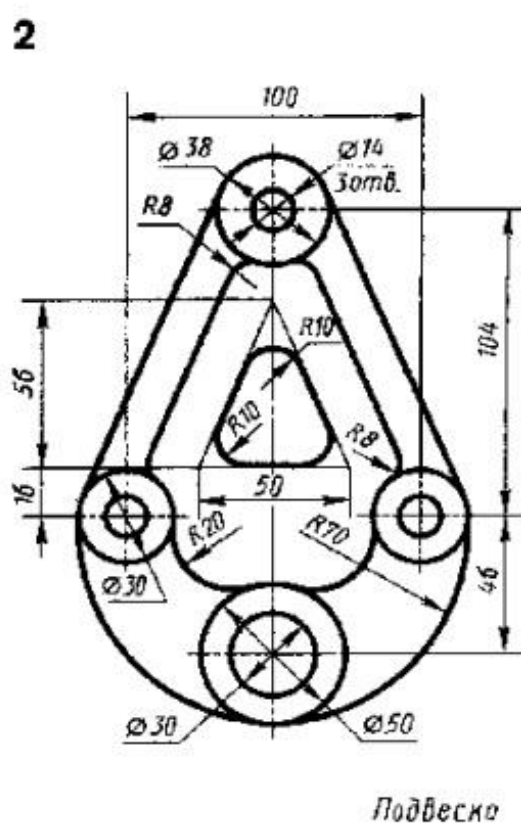
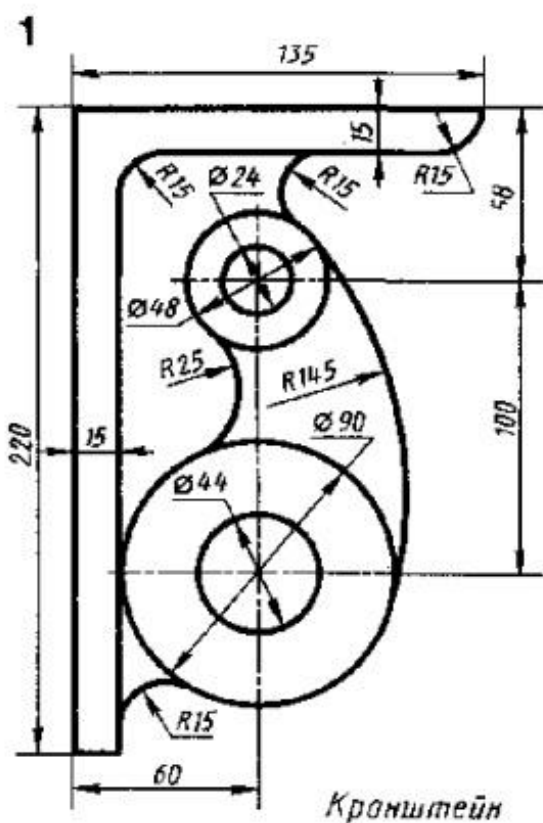




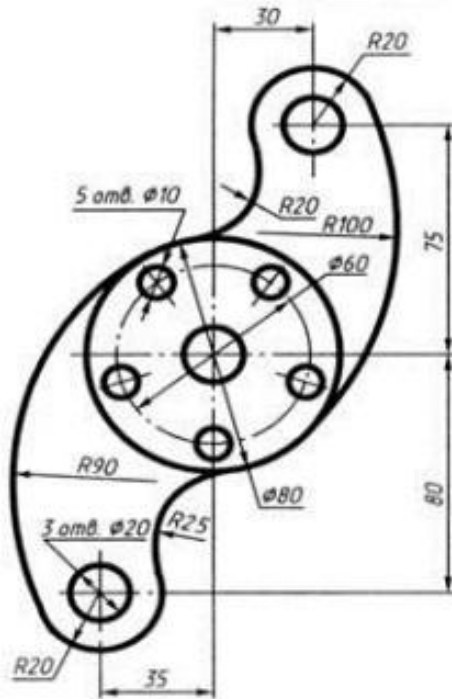




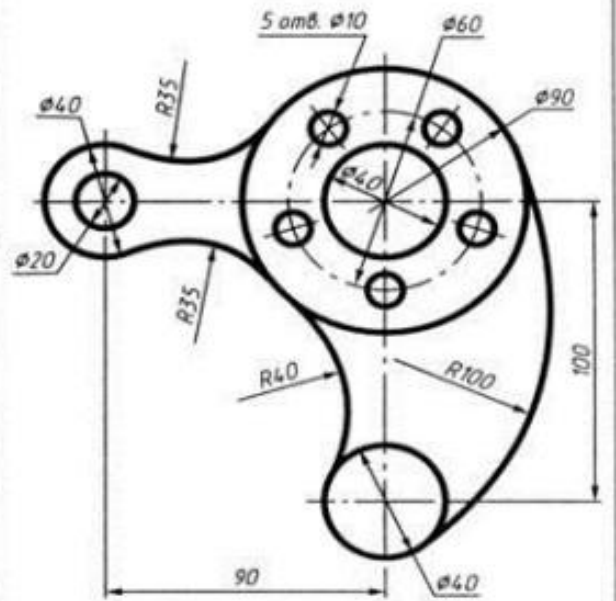
## Графическое задание №2



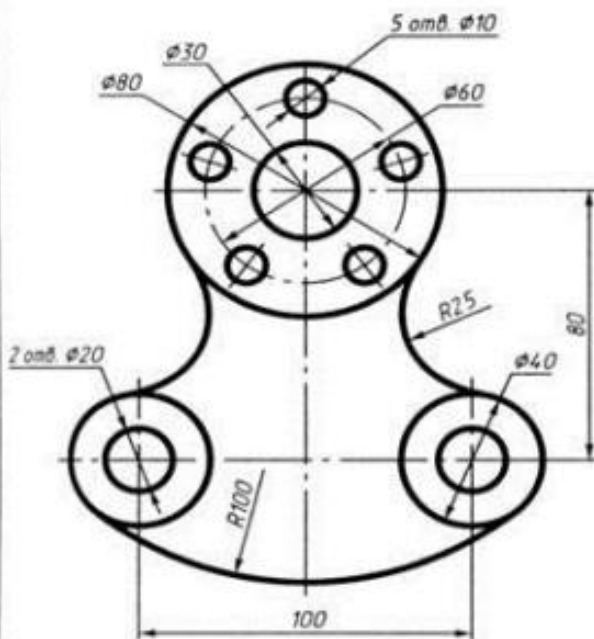
Вариант 5



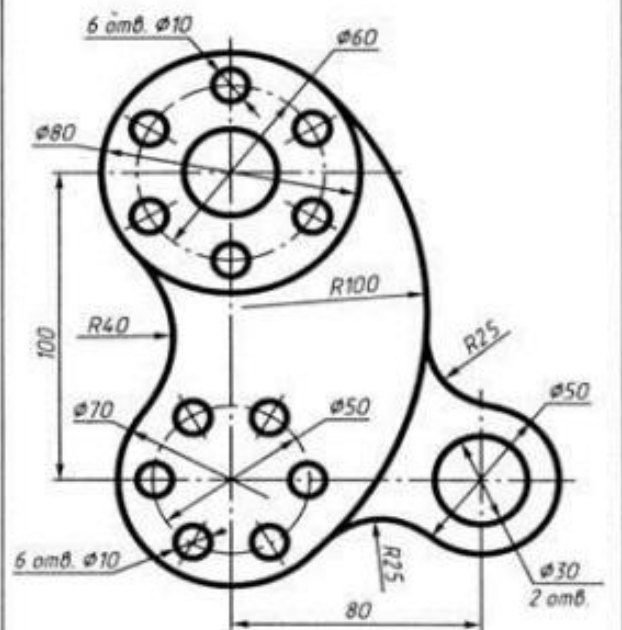
Вариант 6



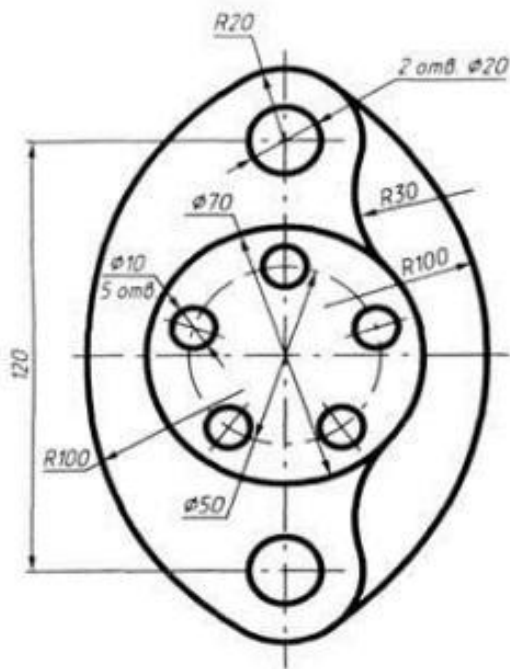
Вариант 7



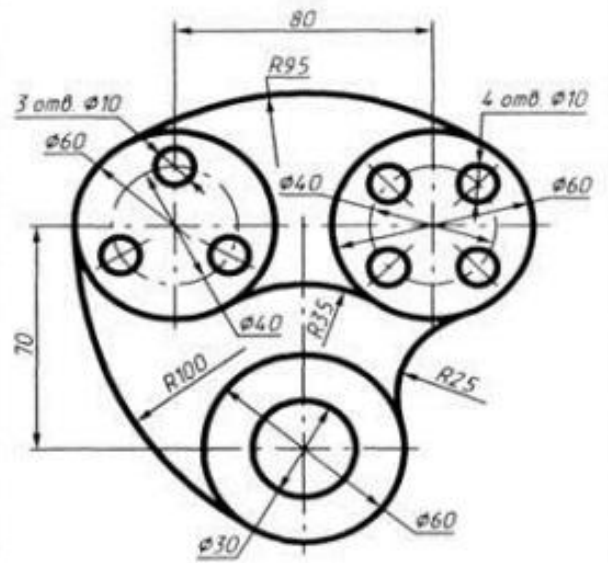
Вариант 8



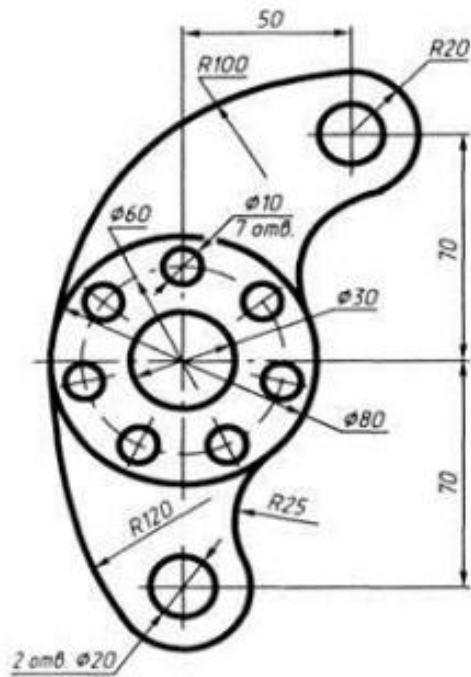
Вариант 13



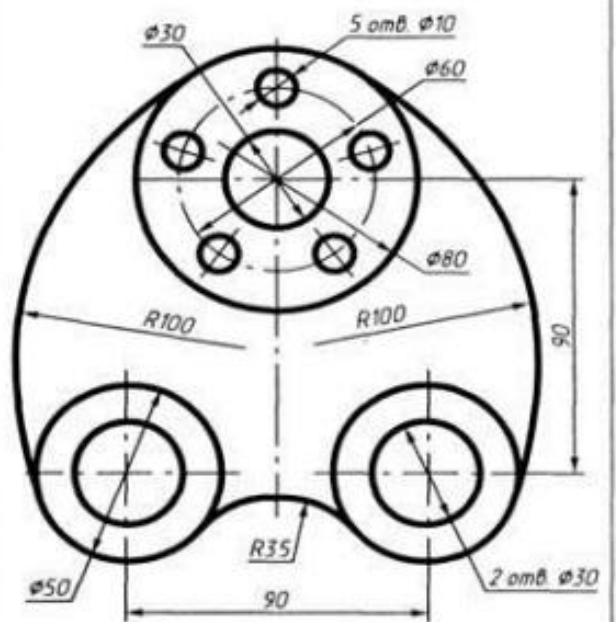
Вариант 14



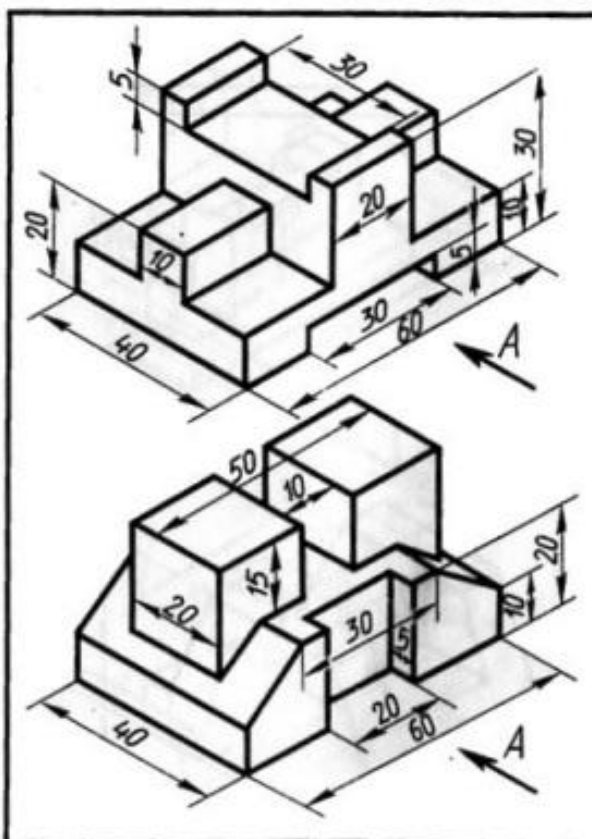
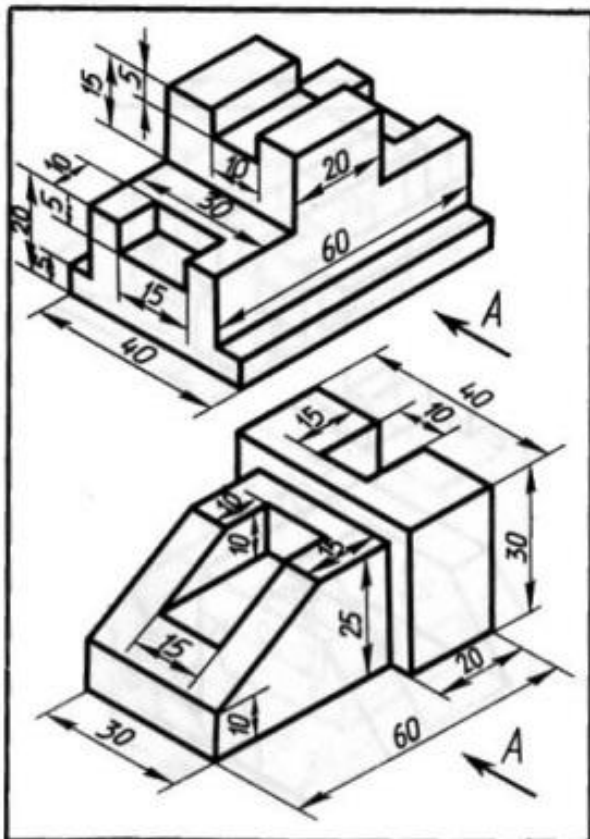
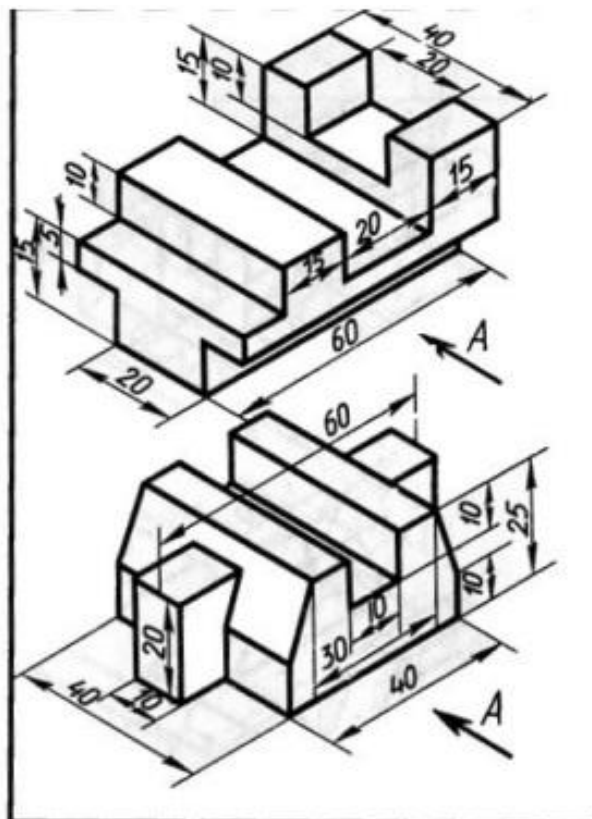
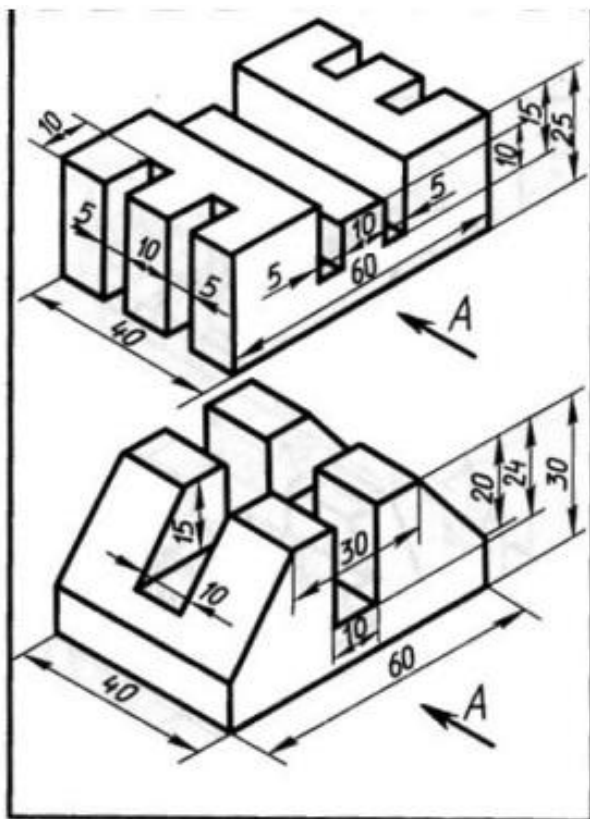
Вариант 15

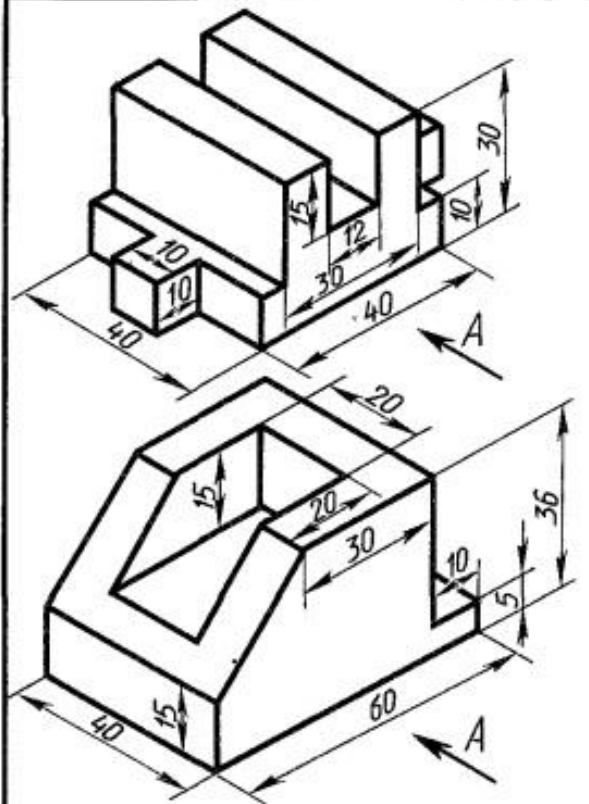
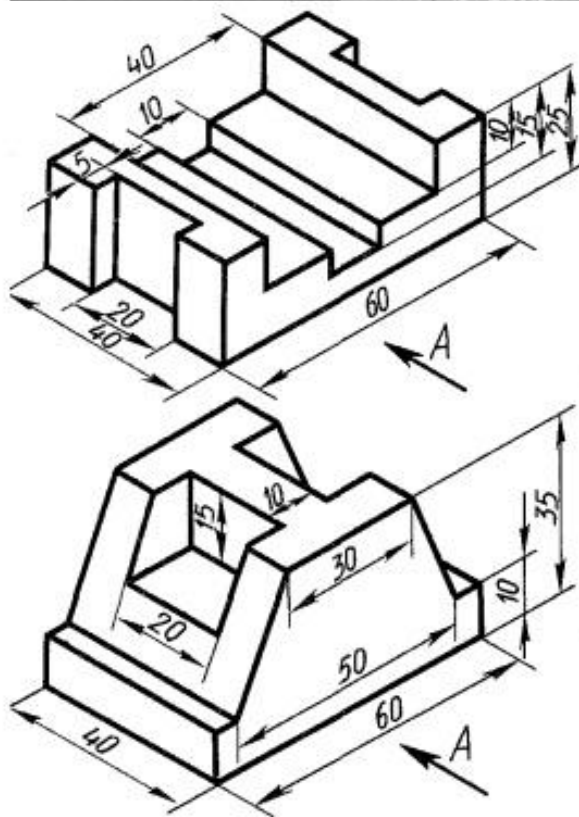
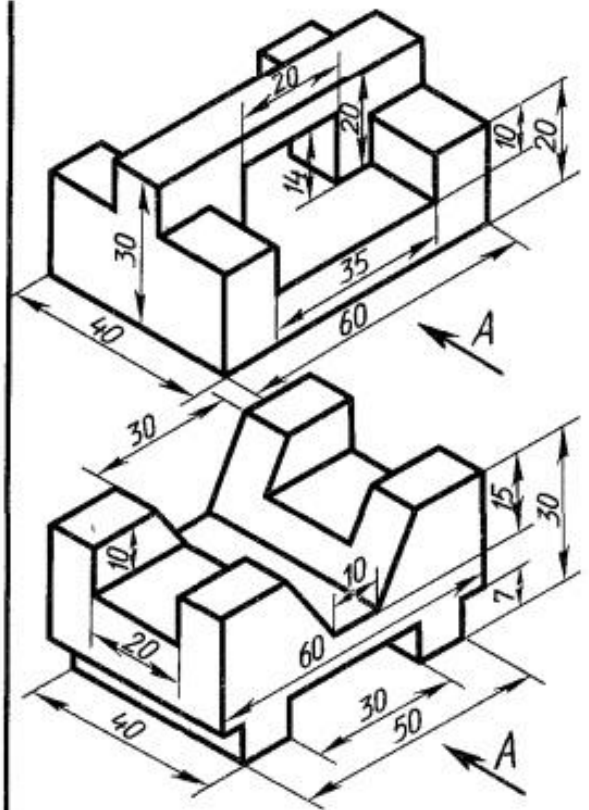
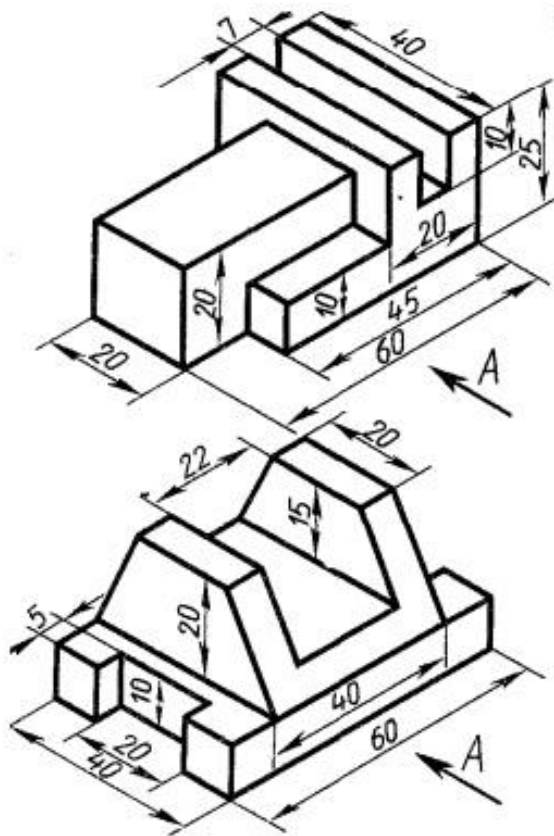


Вариант 16

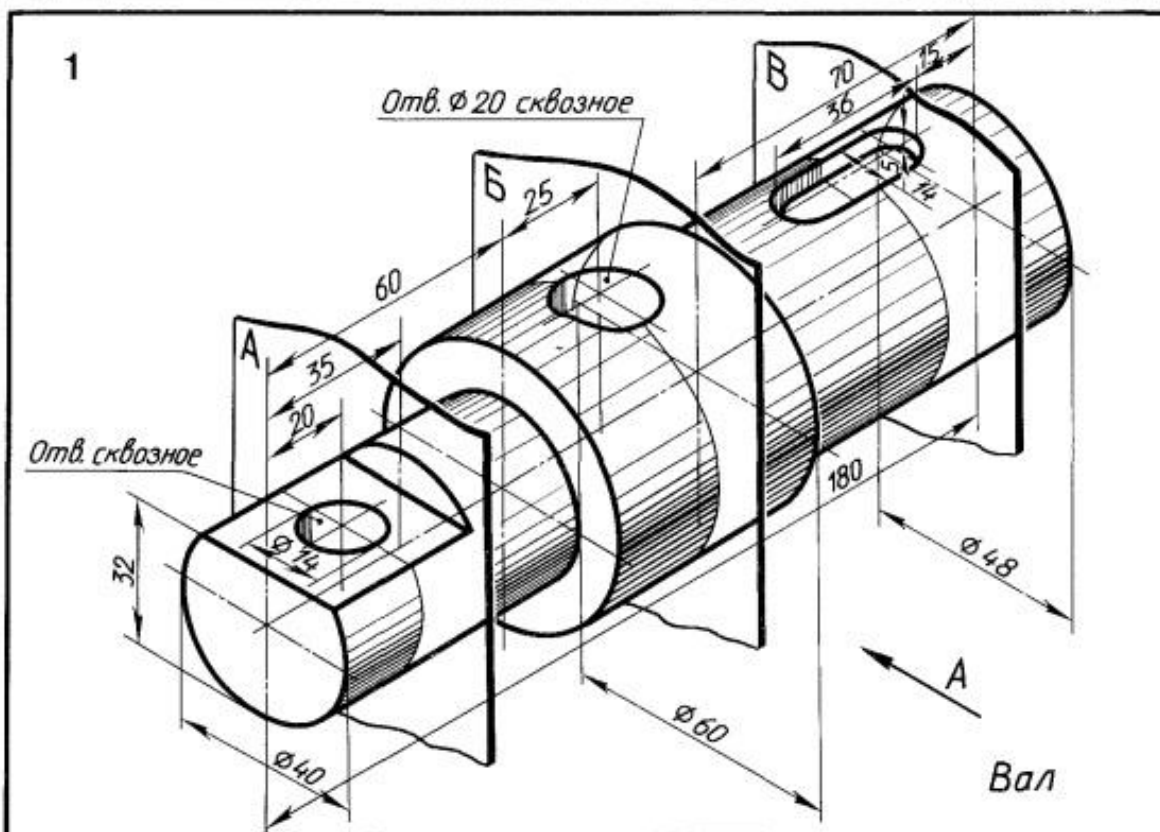
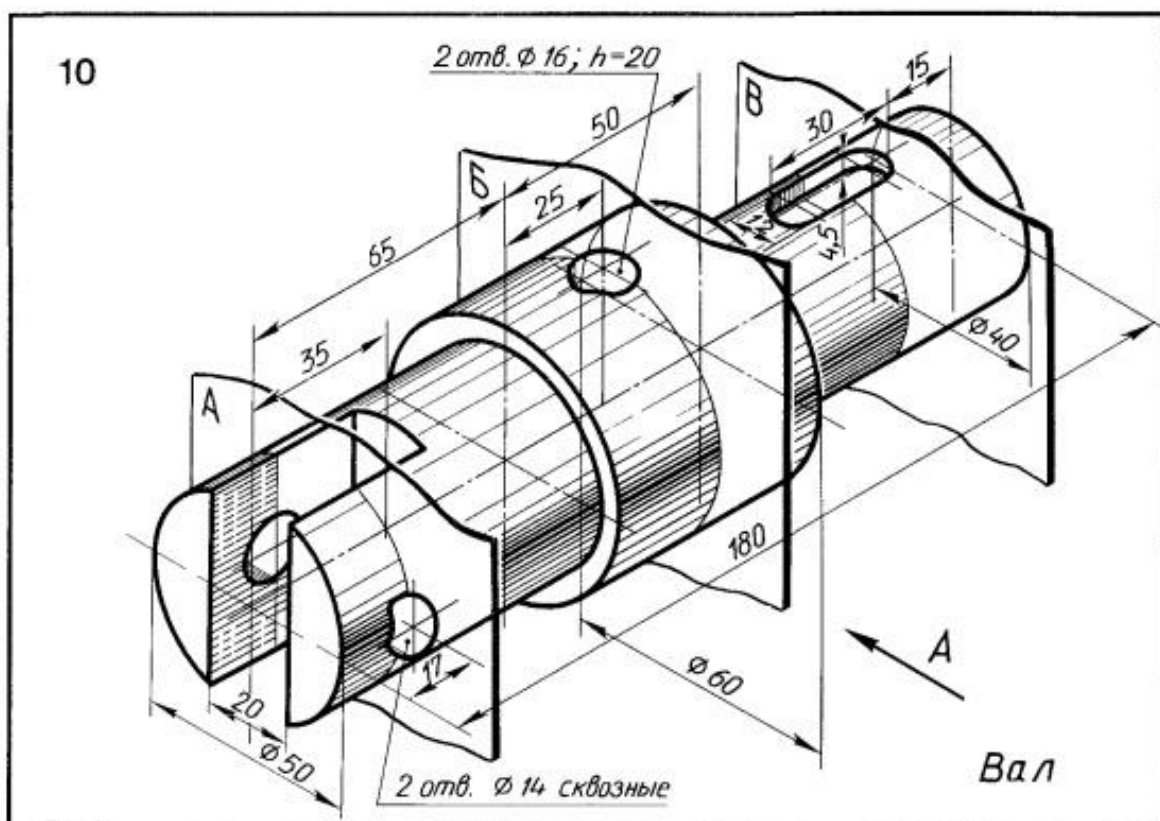


Графическая работа №3

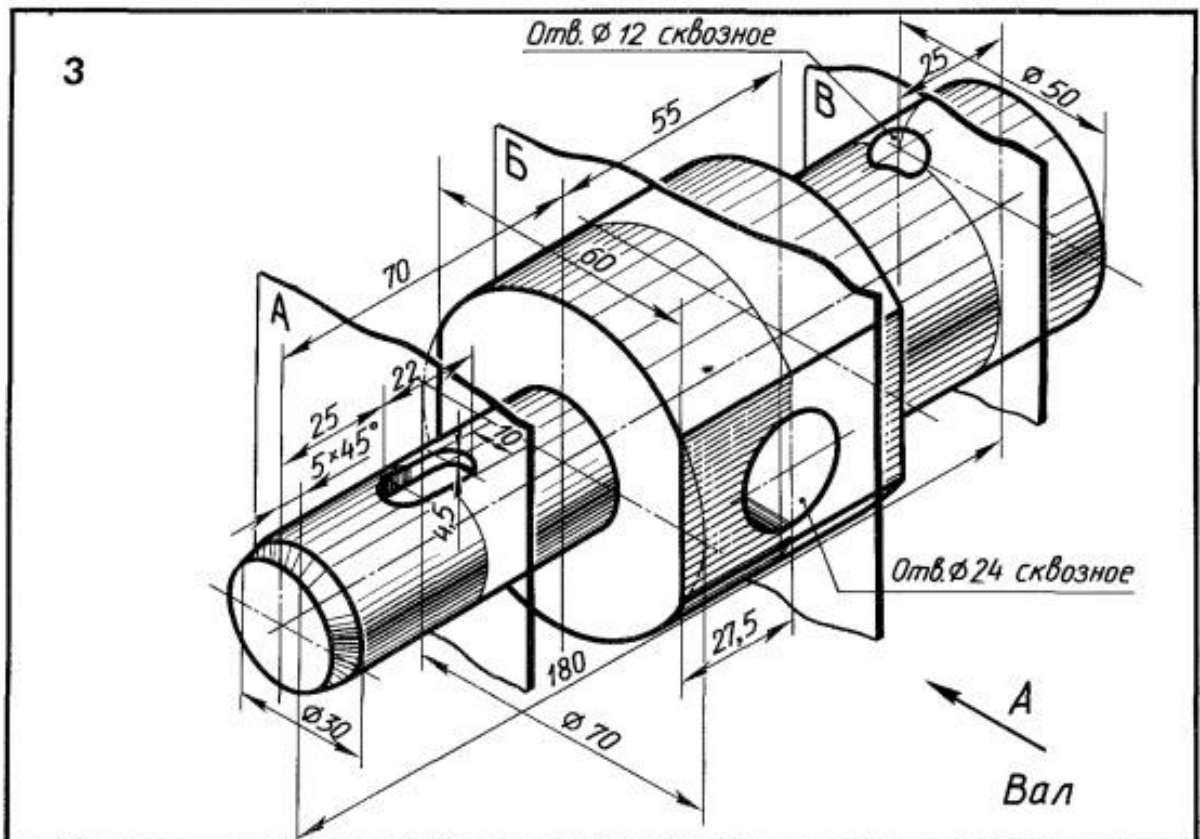
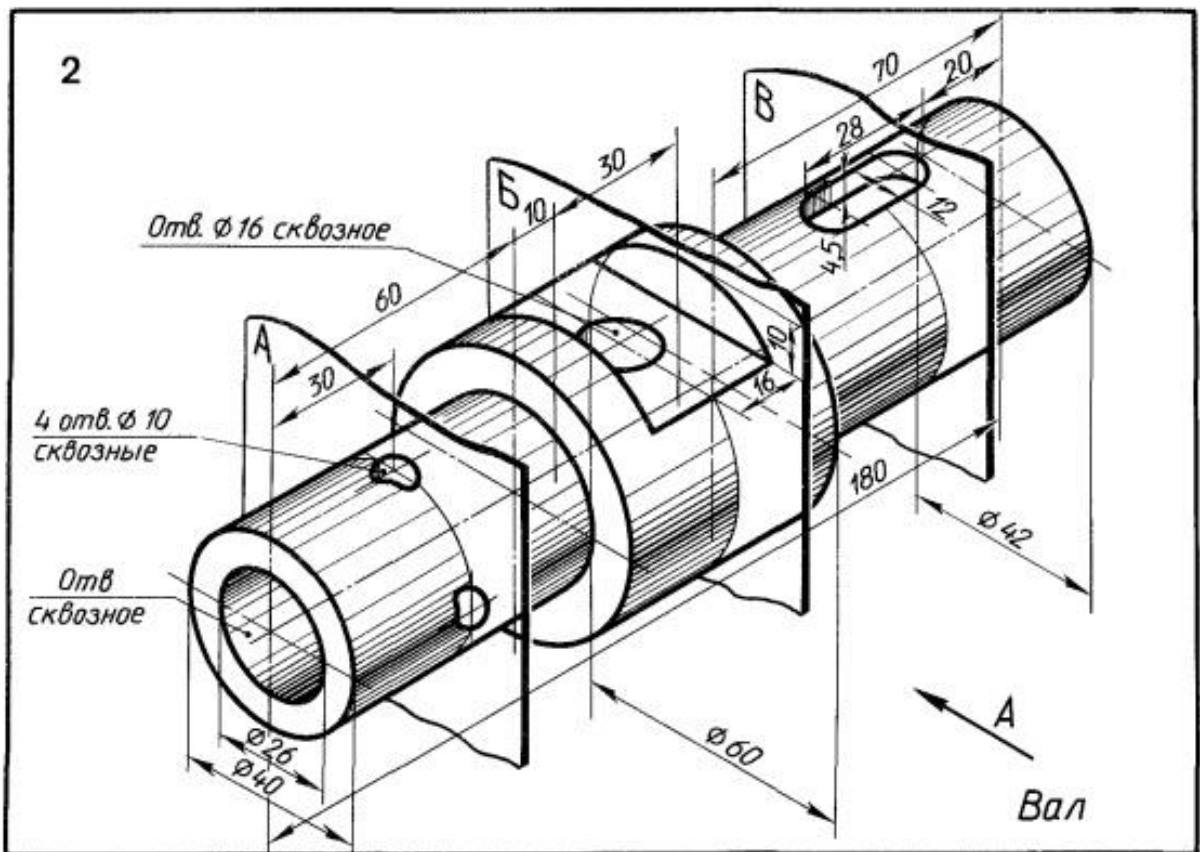


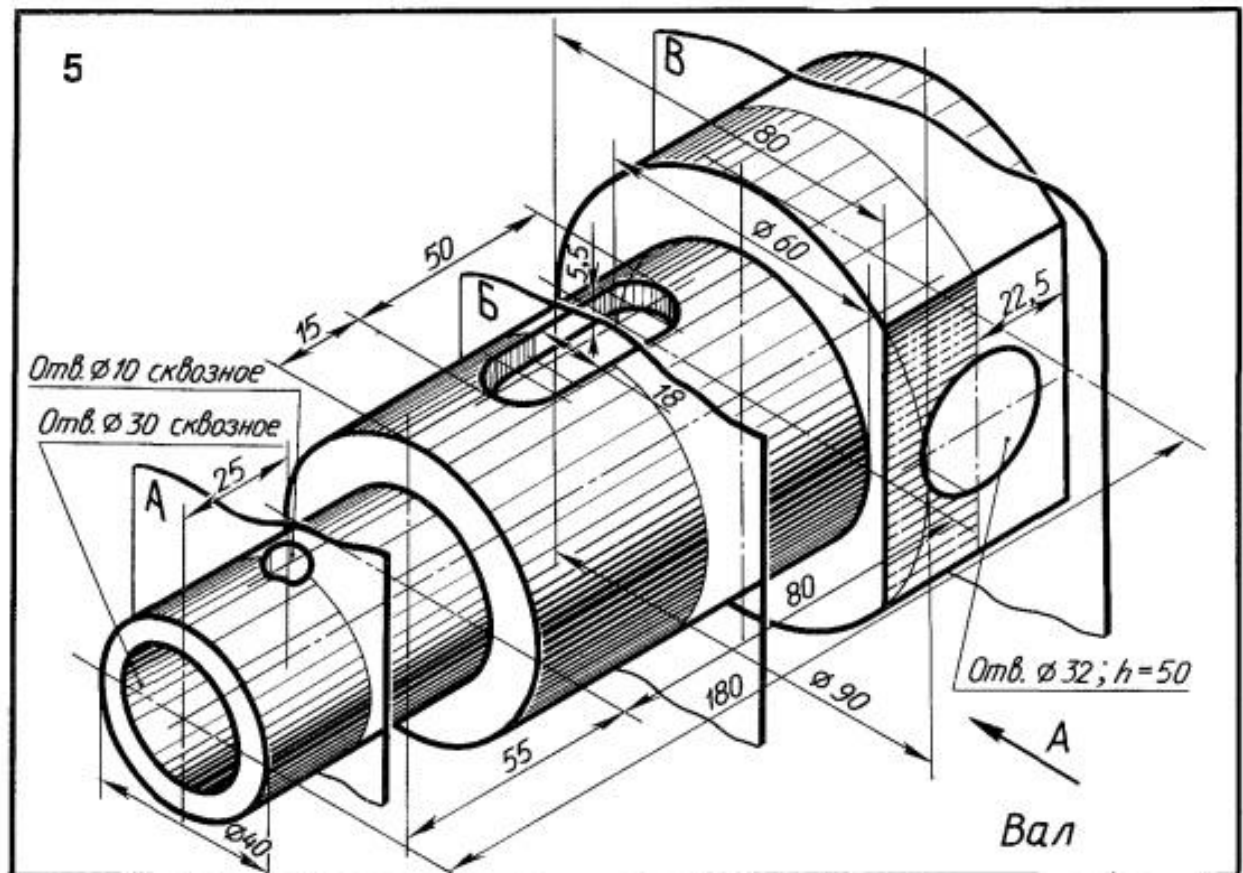
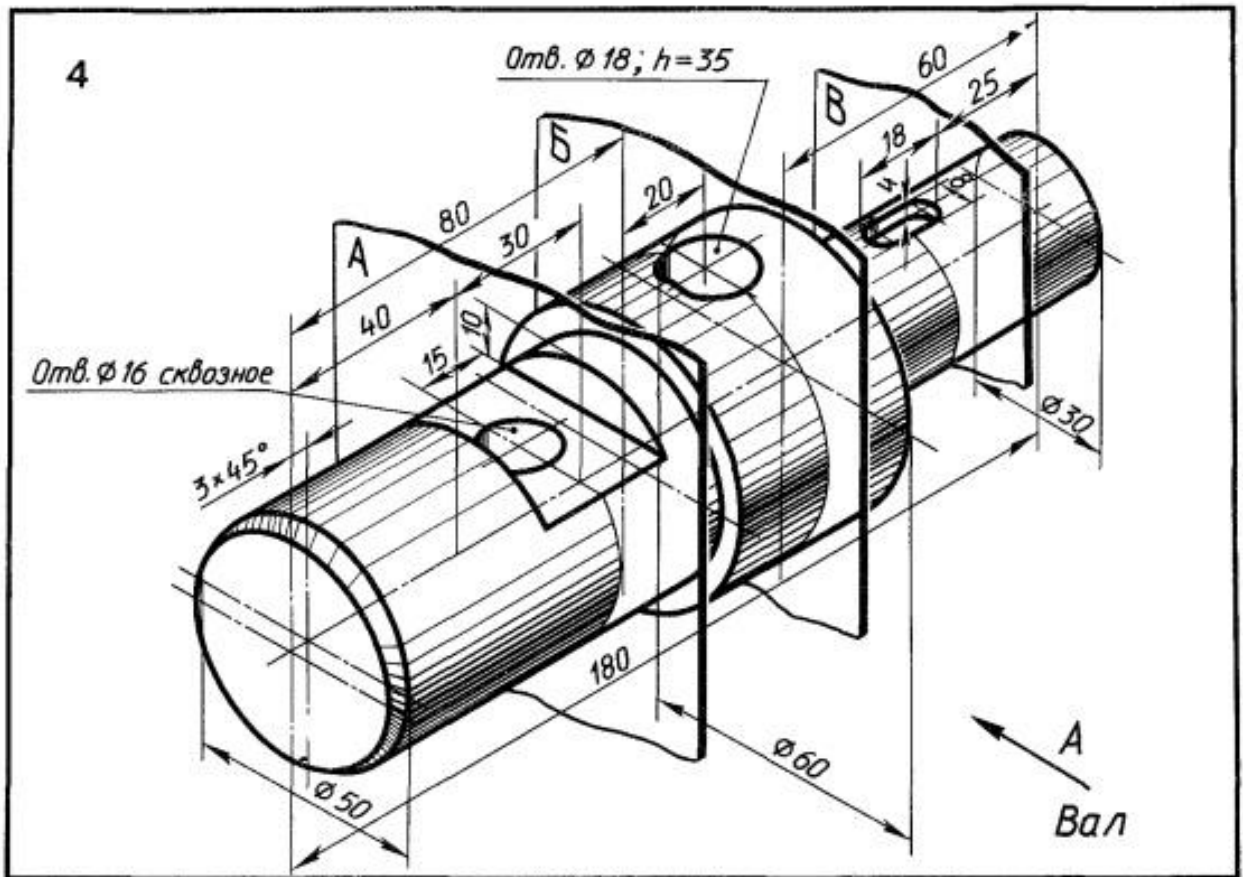


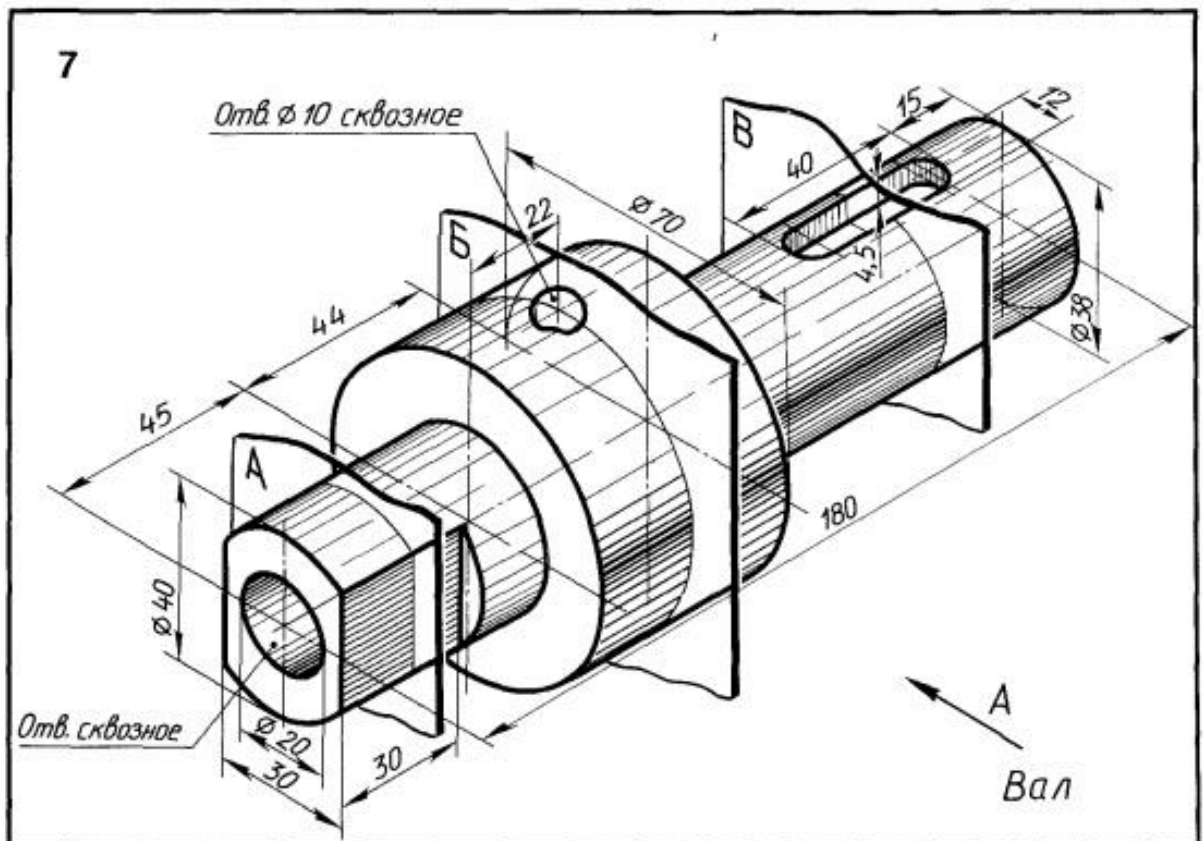
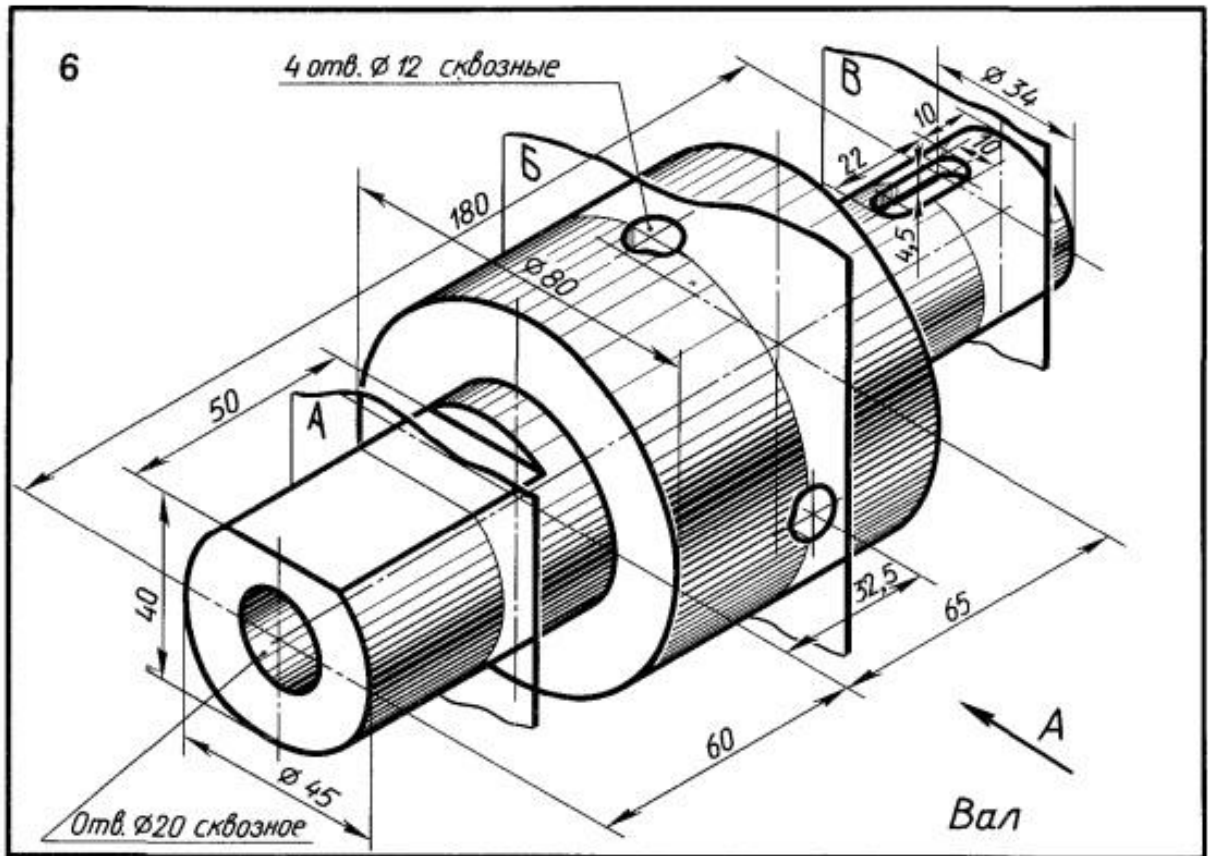
# Графическая работа № 5











# Графическая работа № 6

